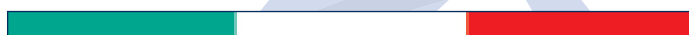


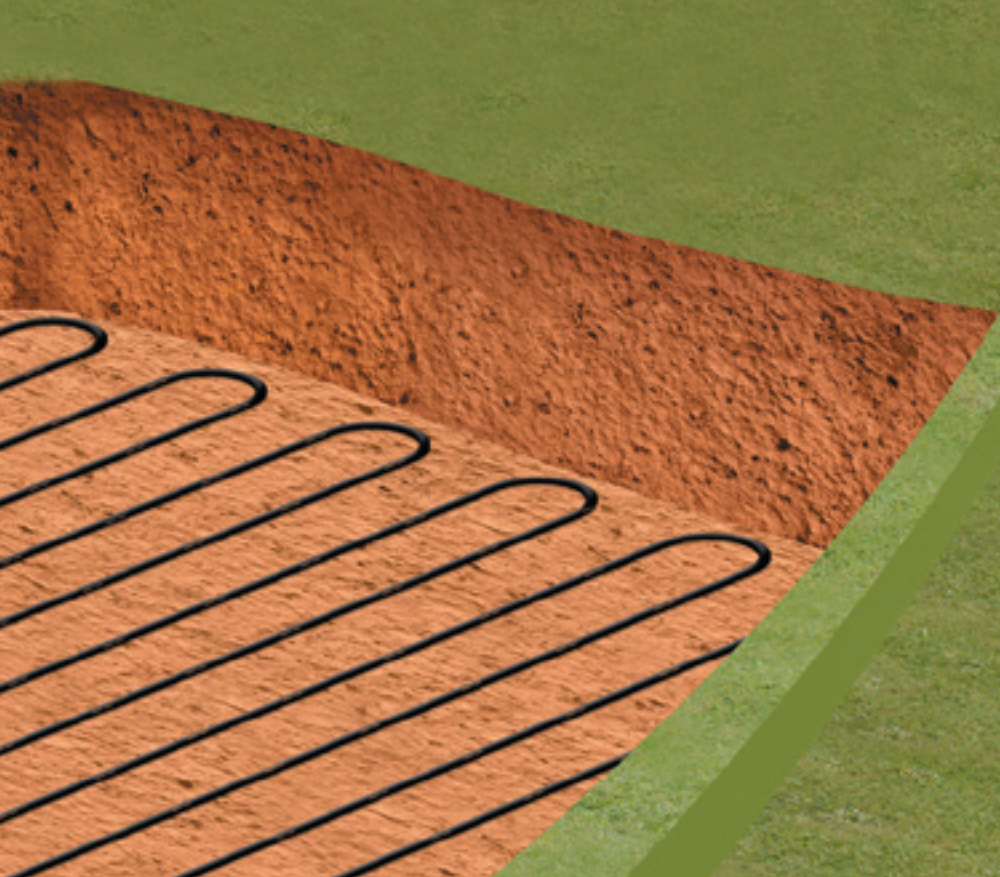


DELTA **ONE**

SISTEMA UNIDELTA



COMPRESSION FITTINGS AND CLAMP SADDLES PP
KLEMMVERBINDUNGEN UND ANBOHRSCHELLEN AUS PP
SVĚRNÉ SPOJKY A NAVRTÁVKY Z PP



The logo for UNIDELTA, featuring a stylized blue triangle with a white outline, followed by the word "UNIDELTA" in a bold, dark blue, sans-serif font.

UNIDELTA

PIPES AND FITTINGS FOR WATER AND GAS

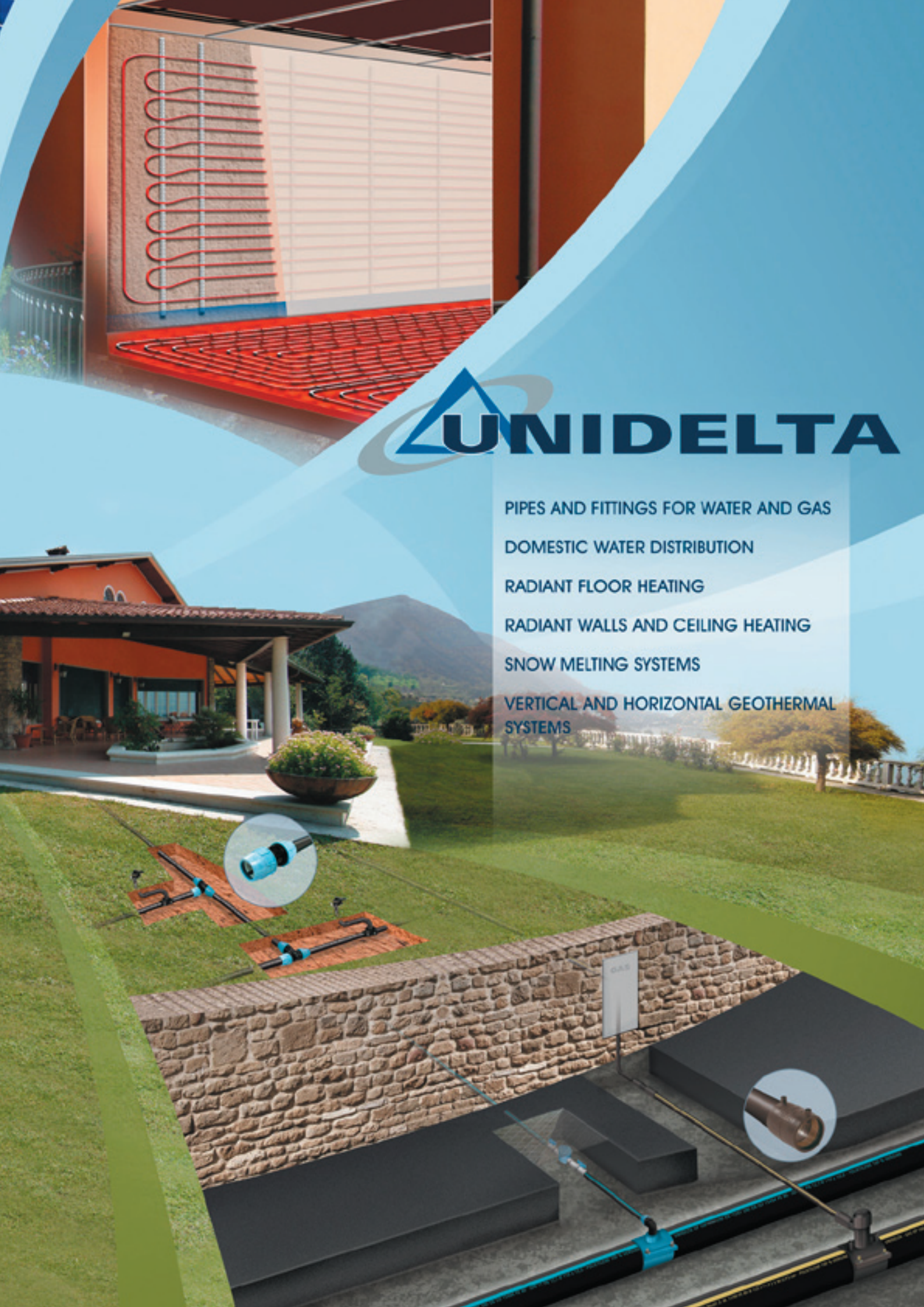
DOMESTIC WATER DISTRIBUTION


RADIANT FLOOR HEATING

RADIANT WALLS AND CEILING HEATING

SNOW MELTING SYSTEMS

VERTICAL AND HORIZONTAL GEOTHERMAL
SYSTEMS





Copyright © 2007 Unidelta Spa
Via Capparola Sotto, 4 - 25078 Vestone (BS) - Italy
Tel. 0039 0365 878011 - Fax 00390365 878090
www.unidelta.com - unidelta@unidelta.com

All rights reserved.

No part of this document can be reproduced electronically, mechanically or by any other means without the written consent of the author.

Alle Rechte vorbehalten.

Kein Teil dieses Dokumentes darf mit elektronischen, mechanischen oder anderen Systemen ohne Genehmigung des Autors vervielfältigt werden.

Všechna práva vyhrazena.

Žádná část tohoto dokumentu nesmí být elektronicky, mechanicky ani jinak reprodukována bez písemného svolení Unidelta Spa.



INDEX

UNIDELTA quality at the service of LIFE	p.4
Legend	p.5
Fields of application	p.6
Reference standards	p.6
Quality certifications	p.7
Operating temperature	p.8
Sanitary specifications	p.8
Tensile strength	p.9
Hydraulic seal	p.10
Materials	p.13
- compression fittings	p.13
- transition compression fittings	p.14
- clamp saddles	p.15
Assembly instructions	p.16
- compression fittings 16 mm - 63 mm	p.16
- compression fittings 75 mm - 110 mm DeltOne	p.17
- clamp saddles	p.18
- universal transition jointing	p.20
Data sheet	p.21
- Compression fittings	p.21
- Transition compression fittings	p.27
- Universal transition fitting	p.28
- Clamp saddles	p.29
- Tools	p.32
Chemical resistance	p.33
Unidelta Literature	p.39



UNIDELTA Qualität im Dienste des LEBENS p.4

Legende p.6

Anwendungsgebiete p.6

Bezugsnormen p.6

Qualitätszertifizierungen p.7

Betriebstemperatur p.8

Gesundheitstechnische Vorschriften..... p.8

Zugfestigkeit p.9

Hydraulische Dichtigkeit p.10

Materialien p.13

- *klemmverbindungen* p.13
- *Kompressionsanschlüsse* p.14
- *Anbohrschellen* p.15

Montageanleitung p.16

- *klemmverbindungen 16 mm - 63 mm* p.16
- *klemmverbindungen 75 mm - 110 mm DeltOne* p.17
- *Anbohrschellen* p.18
- *Universal-Verbinder* p.20

Technisches Datenblatt p.21

- *klemmverbindungen* p.21
- *Kompressionsanschlüsse* p.27
- *Abmessungen Anbohrschellen* p.28
- *Anbohrschellen* p.29
- *Zubehör* p.32

Chemische beständigkeit p.33

UNIDELTA Literatur p.39

Kvalita výrobků UNIDELTA ve službách ŽIVOTA	str.4
Legenda	str.5
Oblasti využití	str.6
Referenční normy	str.6
Certifikáty kvality	str.7
Provozní teploty	str.8
Hygienické normy	str.8
Pevnost v tahu	str.9
Hydraulická těsnost	str.10
Materiály	str.13
- svěrné spojky	str.13
- přechodové svěrné spojky	str.14
- navrtávky	str.15
Instrukce k montáži	str.16
- svěrné spojky 16 mm – 63 mm	str.16
- svěrné spojky 75 mm – 110 mm DeltOne	str.17
- navrtávky	str.18
- univerzální přechodové spojky	str.20
Technické listy	str.21
- svěrné spojky	str.21
- přechodové svěrné spojky	str.27
- univerzální přechodové spojky	str.28
- navrtávky	str.29
- nástroje	str.32
Chemická odolnost	str.33
Literatura Unidelta	str.39

**UNIDELTA quality
at the service of LIFE**

Since 1973 UNIDELTA has researched, tested and developed innovative systemic solutions for quality plumbing – technological items made of high-tech plastic materials enabling the business to grow whilst safeguarding the environment.

This is why UNIDELTA PIPES and FITTINGS have always been considered true groundbreakers in simplifying and improving the standard of living.

Now 20 years later, the UNIDELTA COMPRESSION FITTING boasts a degree of quality and reliability that is renowned at a global level.

UNIDELTA COMPRESSION FITTING: QUICK-EASY-SAFE connections guaranteed.

**UNIDELTA Qualität im
Dienste des LEBENS**

Seit 1973 entwickelt-prüft-realisiert UNIDELTA innovative Systemlösungen für hochwertige Installationen:

technische Produkte aus modernsten Kunststoffen machen es möglich das Geschäft wachsen zu lassen, jedoch immer mit der Rücksicht auf die Umwelt.

Aus diesem Grund werden ROHRE und FITTINGS von UNIDELTA seit jeher als bahnbrechende Produkte angesehen, die das Leben vereinfachen und verbessern.

20 Jahre nach seinem Entstehen ist der PRESSFITTING von UNIDELTA durch seine Qualität und Zuverlässigkeit heute weltweit anerkannt.

UNIDELTA PRESSFITTING: Die Garantie einer SCHNELLEN-EINFACHEN-SICHEREN Verbindung.

**Kvalita výrobků UNIDELTA
ve službách ŽIVOTA**

Již od roku 1973 UNIDELTA zkoumá, testuje a vyvíjí inovační systémová řešení pro kvalitní instalace – technologické předměty vyrábí z vysoce kvalitních plastových materiálů umožňujících rozvoj podnikání v součinnosti s ochranou životního prostředí.

To je důvod, proč TRUBKY a SPOJKY UNIDELTA byly vždy považovány za průkopníky ve zjednodušování a zlepšování kvality bydlení.

Dnes, po 20 letech, se SVĚRNÉ SPOJKY UNIDELTA honosí titulem kvality a spolehlivosti, která je vyhlášena po celém světě.

SVĚRNÉ SPOJKY UNIDELTA: RYCHLÉ, JEDNODUCHÉ a BEZPEČNÉ spojení zaručeno.



LEGEND

PP-B	Polypropylene copolymer
POM	Acetalic resin
NBR	Nitrile rubber
PEBD	Low density polyethylene
PEHD	High density polyethylene
DN	Nominal diameter
PN	Nominal pressure
PFA	Allowable operating pressure (EN805): Maximum hydrostatic pressure that a component can withstand during continuous operation
d, d ₁	Coupling diameters [mm]
G	Nominal threading [in]
B, C D, E F, H I, L	Fitting dimensions [mm]
n	Number of holes or bolts

LEGENDE

PP-B	<i>Kopolymer-Polypropylen</i>
POM	<i>Acetalharz</i>
NBR	<i>Nitrilkautschuk</i>
PEBD	<i>Niederdruck-Polyäthylen</i>
PEAD	<i>Hochdruck-Polyäthylen</i>
DN	<i>Nominaldurchmesser</i>
PN	<i>Nominaldruck</i>
PFA	<i>Zulässiger Betriebsdruck (EN805): maximaler hydrostatischer Druck, dem eine Komponente während des Dauerbetriebs standhalten kann.</i>
d, d ₁	<i>Paarungsdurchmesser [mm]</i>
G	<i>Nominalgewinde [in]</i>
B, C D, E F, H I, L	<i>Fittingmaße [mm]</i>
n	<i>Anzahl der Löcher oder Schrauben</i>

LEGENDA

PP-B	Polypropylenový kopolymer
POM	Acetalová pryskyřice
NBR	Nytrilová pryž
PELD	Nízkohustotní polyethylen
PEHD	Vysokohustotní polyethylen
DN	Jmenovitý průměr
PN	Jmenovitý tlak
PFA	Povolený provozní tlak (EN805): maximální hydrostatický tlak, který komponent snese při nepřetržitém provozu.
d, d ₁	Propojovací průměry (mm)
G	Jmenovitý závit (palce)
B, C D, E F, H I, L	Rozměry spojek (mm)
n	Počet otvorů nebo šroubů

FIELDS OF APPLICATION

Unidelta compression fittings and clamp saddles are designed specifically for connecting polyethylene pipes with an outside diameter of 16-110 mm (135 mm for clamp saddles). They are fully compatible with all PELD, PEHD, PE40, PE80 and PE100 pipes complying with EN 12201, ISO 4427, ISO 14236, ISO 13460, DIN 8074. They are normally used to convey drinking water and fluids at pressures up to 16 bar for generic applications. The quality of the materials used makes these fittings resistant to etching by numerous chemical substances (see Chemical Resistance Specification charts) and to UV-rays.

The Unidelta Universal Fitting can be used to connect systems using PE metric piping with existing pipes made of any material, with with external diameters of 15-34 mm.

ANWENDUNGSGEBIETE

Die Klemmverbindungen und Anbohrschellen von Unidelta wurden speziell für die Verbindung von Polyäthylenrohren mit Außendurchmessern zwischen 16mm und 110mm (125mm für Anbohrschellen) entwickelt, und sind mit allen nach den Normen EN 12201, ISO 4427, ISO 14236, ISO 13460, DIN 8074 gefertigten Rohren aus PELD, PEHD, PE40, PE80, PE100 kompatibel. Sie werden normalerweise für die Beförderung von Trinkwasser und Flüssigkeiten mit einem Druck von bis zu 16 bar und für allgemeine Anwendungen eingesetzt. Dank der Eigenschaften ihrer Werkstoffe sind die Fittings gegen den Angriff zahlreicher chemischer Substanzen (siehe Kapitel: Chemische Beständigkeit) und gegen UV-Strahlen beständig. Mithilfe des Universal fittings von Unidelta können Rohrsysteme aus metrischem PE mit bereits existierenden Rohren aus jeglichem Material und Außendurchmessern zwischen 15 mm und 34 mm verbunden werden.

OBLASTI VYUŽITÍ

Svěrné spojky a navrtávky Unidelta jsou konstruované pro spojování polyethylenových trubek s vnějším průměrem 16 – 110 mm (135 mm pro navrtávky). Jsou plně kompatibilní se všemi PELD, PEHD, PE40, PE80 a PE100 trubkami splňujícími EN 12201, ISO 4427, ISO 14236, ISO 13460 a DIN 8074. Běžně jsou používány pro rozvody pitné vody a kapalin při tlaku do 16 barů pro standardní aplikace. Kvalita materiálů použitých při výrobě těchto spojek je činí odolnými vůči rozleptání mnohými chemickými látkami (viz tabulka chemické odolnosti) a vůči UV záření.

Univerzální spojky Unidelta mohou být použity ke spojování PE metrických trubek se stávajícími trubkami z jakéhokoliv materiálu s vnějším průměrem 15 – 34 mm.

STANDARDS

Fittings and saddles

Complying with UNI 9561, UNI 9562, DIN 8076-3, ISO 14236, ISO 13460.

Threads

Complying with ISO7/1, DIN 2999, BS 21

Flanges

Complying with UNI 2278, DIN 8063

BEZUGSNORMEN

Fittings und Anbohrschellen

Gemäß den Normen UNI 9561, UNI 9562, DIN 8076-3, ISO 14236, ISO 13460.

Gewinde

Gemäß den Normen ISO7/1, DIN 2999, BS 21

Flansche

Gemäß den Normen UNI 2278, DIN 8063

NORMY

Spojky a navrtávky

Splňují normy UNI 9561, UNI 9562, DIN 8076-3, ISO 14236, ISO 13460.

Závity

Splňují normy ISO7/1, DIN 2999 a BS 21.

Příruby

Splňují normy UNI 2278 a DIN 8063.

QUALITY CERTIFICATIONS

Unidelta fittings have been tested and approved by all the leading certification agencies, including DVGW (D), KIWA (NL), IIP (I), WRAS (GB), ETA (DK), ITC (CZ), TIN (PL), JASWIC (ZA), SWEDENCERT (SWE), TSÚS (SUK), and OVF (HUN) and others.

Unidelta quality system is UNI EN ISO 9001:2000 certified.

QUALITÄTSZERTIFIZIERUNGEN

Die Unidelta Fittings sind von den bedeutendsten Zertifizierungsstellen getestet und zugelassen, u.a. von DVGW (D), KIWA (NL), IIP (I), WRAS (GB), ETA (DK), ITC (CZ), TIN (PL), JASWIC (ZA), SWEDENCERT (SWE), TSÚS (SUK), OVF (HUN).

Das Unidelta Qualitätssystem ist nach UNI EN ISO 9001:2000 zertifiziert.

CERTIFIKÁTY KVALITY

Spojky Unidelta byly testovány a schváleny předními certifikačními společnostmi včetně DVGW (D), KIWA (NL), IIP (I), WRAS (GB), ETA (DK), ITC (CZ), TIN (PL), JASWIC (ZA), SWEDENCERT (SWE), TSÚS (SVK), OVF (HUN) a ostatní.

System kvality Unidelta je certifikován UNI EN ISO 9001:2000.



SAÚDSKÁ ARÁBIE



BULHARSKO



DÁNSKO



NĚMECKO



SPOJENÉ KRÁLOVSTVÍ



ITÁLIE



NIZOZEMSKO



POLSKO



ČESKÁ REPUBLIKA



RUSKO



SLOVENSKO



JIŽNÍ AFRIKA



ŠVÉDSKO



MAĎARSKO



UKRAJINA

OPERATING TEMPERATURES

Fittings and clamp saddles are not suitable for use with hot water for the limits dictated by the use of polyethylene pipes.

Maximum operating temperatures refer to the use of polyethylene pipes; it is therefore necessary to refer to the regulations applicable in the country of use. The fittings and clamp saddles can withstand temperatures below 0°C. The table below shows the maximum operating pressure during continuous operation (PFA) with changes in temperature if the liquid conveyed is water, in compliance with EN 805, EN 12201 and ISO 13761. For values falling within the set range, a linear interpolation can be obtained.

BETRIEBSTEMPERATUR

Die Fittings und Anbohrschellen sind nicht für den Gebrauch mit Warmwasser geeignet, da ihre Verwendung auf die Anwendungsgebiete von Polyäthylenrohren beschränkt ist. Die maximalen Betriebstemperaturen sind die, die für den Gebrauch von Polyäthylenrohren vorgesehen sind. Es muss daher auf die im betreffenden Land geltenden Vorschriften Bezug genommen werden. Die Fittings und Anbohrschellen halten Temperaturen unter 0°C stand. In nachstehender Tabelle ist der maximal zulässige Betriebsdruck im Dauerbetrieb (PFA) bei Änderung der Temperatur aufgeführt, wenn es sich bei der beförderten Flüssigkeit um Wasser gemäß den Normen EN 805, EN 12201 und ISO 13761 handelt. Bei Werten im Bereich der angegebenen Parameter kann eine lineare Interpolation durchgeführt werden.

PROVOZNÍ TEPLOTY

Spojky a navrtávky nejsou vhodné pro použití s horkou vodou kvůli limitům daným použitím polyethylenových trubek.

Maximální provozní teploty se vztahují k použití polyethylenových trubek; je proto nezbytné se odvolávat na předpisy platné pro zemi použití. Spojky a navrtávky jsou schopny odolat teplotám pod bodem mrazu. Tabulka níže ukazuje maximální provozní tlak při nepřetržitém provozu (PFA) se změnami teploty, jestliže přenášená kapalina je voda, v souladu s EN 805, EN 12201 a ISO 13761. Pro hodnoty spadající do nastaveného rozhraní lze získat lineární interpolaci.

Provozní teplota (°C)	≤20°	25°	30°	35°	40°	45°
PFA [bar]	16	14.9	13.9	12.8	11.8	10.8
PFA [bar]	10	9.3	8.7	8	7.4	6.7

HEALTH STANDARDS

Unidelta fittings and clamp saddles comply with the regulations on the conveyance of drinking water and fluids for human consumption, in accordance with the regulations applicable in Italy and numerous other countries.

Ministerial Decree no. 174 of 06/04/2004.

GESUNDHEITSTECHNISCHE VORSCHRIFTEN

Die Unidelta Fittings und Anbohrschellen erfüllen die Vorschriften für die Beförderung von Trinkwasser und Lebensmittelflüssigkeiten entsprechend den in Italien und in zahlreichen anderen Ländern geltenden Vorschriften.

Ministerialerlass Nr.174 vom 06.04.2004.

HYGIENICKÉ NORMY

Spojky a navrtávky Unidelta vyhovují předpisům pro rozvody pitné vody a kapalin konzumovaných lidmi, v souladu s předpisy platnými v Itálii a mnoha dalších zemích.

TENSILE STRENGTH

All Unidelta fittings undergo tensile strength tests with the loads shown in the table below, in compliance with the strictest standards and regulations.

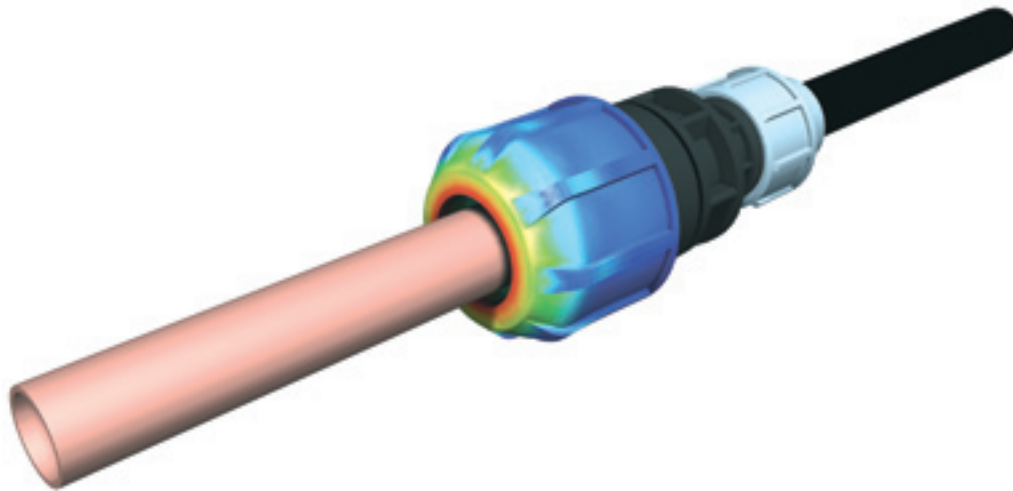
ZUGFESTIGKEIT

In Übereinstimmung mit den strengsten Rechtsvorschriften unterzieht Unidelta seine Fittings Zugfestigkeitsversuchen mit den in der nachstehenden Tabelle angegebenen Lasten.

PEVNOST V TAHU

Všechny spojky Unidelta podstupují testy pevnosti v tahu se zatížením zobrazeným v tabulce níže, v souladu s nejpřísnějšími normami a předpisy.

TRUBKA PE100 - PN16		
Ø [mm]	F [N]	F [kgf]
16	833	85
20	1225	125
25	1774	181
32	2950	301
40	4557	465
50	7076	722
63	11250	1148
75	15719	1604
90	22736	2320
110	33898	3459



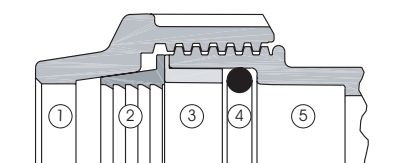
FEM Analysis – Distribution of the stresses in the universal fitting ring nut are subjected to combined tensile stresses and pressure

FEM-Analysen – Kräfteverteilung in der Nutmutter des Universalfittings, das kombinierten Zug- und Druckkräften ausgesetzt wird

MKP analýza (analýza metodou konečných prvků) – rozložení sil v matici univerzální spojky je vystaveno kombinovanému tahovému napětí a tlaku

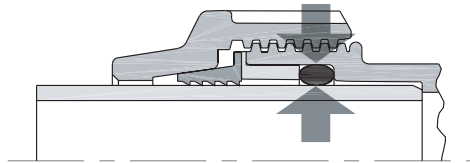
PRESSURE RATING...

Pressure rating in a mechanical fitting depends on the type of gasket used and the pressure the fitting is able to withstand when installed on the contact surfaces between the gasket itself, the pipe and fitting body.



HYDRAULISCHE DICHTIGKEIT...

Die hydraulische Dichtigkeit in einem mechanischen Fitting ist von dem verwendeten Dichtungstyp und von dem Druck, den der installierte Fitting auf die Kontaktflächen zwischen der Dichtung, dem Rohr und dem Fittingkörper ausüben kann, abhängig.



HYDRAULICKÁ TĚSNOST...

Hydraulická těsnost v mechanické spojce závisí na použitém typu těsnění a tlaku, jakému je spojka schopna odolat při instalaci na plochy mezi vlastním těsněním, trubkou a tělem spojky.

1. Nut / Nutmutter / Matice
2. Clamping ring / Falzring / Svěrný kroužek
3. Bush ring / Hülse / Objímka
4. Rubber gasket / Dichtung / Pryžové těsnění
5. Body / Körper / Tělo

Pressure rating of the Unidelta fitting range 16 to 63mm

Hydraulische Dichtigkeit des Unidelta Fittings mit Durchmessern zwischen 16 und 63mm

Hydraulická těsnost spojky Unidelta s průměrem od 16 do 63 mm

In the study and development of its fittings, Unidelta has tested different solutions under the most arduous conditions at which the fittings can be subjected during operation to check the status of the pipe to be joined (circumference undersizing) and the load applied. In fact, a fitting installed in a system can be subjected to stress due to continuous variable pressure cycles, overpressure due to disturbances such as water hammer, external pressures in excess to the system's internal pressure, tensile stresses, flexibility and other loads.

A system is generally expected to last several years and the fittings must guarantee consistent performance over the life of the fitting. Tests have revealed that the type of gasket guaranteeing the best performance in all possible cases is the O-ring seal with toroidal geometry (an O-ring seal is normally used in mechanical applications).

Unidelta hat bei der Planung und Entwicklung seiner Fittings diverse Lösungen unter den schwierigsten Bedingungen geprüft, denen die Fittings während ihrer Betriebsdauer sowohl in Bezug auf den Zustand des zu verbindenden Rohrs (Ovalisierung, Unterbemessung) als auch in Bezug auf die angewendete Last entgegengetreten können. Ein in einer Anlage eingebauter Fitting kann u.a. durch Dauerzyklen mit unterschiedlichen Druckwerten, durch Überdrucke, die auf Störungen wie Druckstöße hervorgerufen werden, durch externe Drücke, die höher sind, als der Druck in der Anlage, sowie durch Zugkräfte und Druckabfälle belastet werden.

Da normalerweise ein langjähriger Betrieb der Anlage vorausgesetzt wird, müssen die Fittings auch langfristig konstante Leistungen garantieren können.

Aus den durchgeführten Untersuchungen geht hervor, dass der Dichtungstyp, der in allen möglichen Fällen die besten Leistungen garantiert, der toroidförmige O-Ring ist (nicht durch Zufall ist der O-Ring die Dichtung, die üblicherweise bei mechanischen Anwendungen verwendet wird).

Při studiu a vývoji svých spojek testovala Unidelta různá řešení při těch nejobtížnějších podmínkách, kterým mohou být spojky při užívání vystaveny ke kontrole stavu trubky, která má být připojena (obvodové poddimenzování) a použitého zatížení. Ve skutečnosti může být totiž spojka instalovaná v systému vystavena napětí způsobeným neustálými změnami tlaku, přetlaku způsobeným vodním rázem, vnějším tlakům navíc k vnitřním tlakům systému, tahovým napětím, ohybům a dalším zatížením.

Od systému se obecně očekává, že vydrží mnoho let a spojky musí zajistit stabilní výkon po dobu své životnosti.

Testy prokázaly, že typ těsnění zaručující nejlepší výkon ve všech možných případech je těsnicí O-kroužek (těsnicí kroužek se normálně používá v mechanických aplikacích).

...PRESSURE RATING...

...HYDRAULISCHE DICHTIGKEIT...

...HYDRAULICKÁ TĚSNOST...



- O-ring with toroidal geometry
- Toroidförmige O-ring
- O-kroužek UNIDELTA

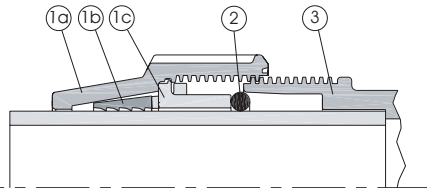
In order to ensure the highest degree of safety at all times, it is important that the gasket compression is not linked to ring nut torque, otherwise this would cause the risk of leaks due to incorrect torque of the fitting or release of the ring nut when subjected to pressure cycles.

Unidelta fittings are equipped with an O-Ring seal placed firmly in a cylindrical seat and do not require any compression rings.

Um langfristig eine erhöhte Sicherheit zu gewährleisten, ist es wichtig, dass die Kompression der Dichtung nicht von der Spannkraft der Nutmutter beeinflusst wird, da sonst Gefahren einer Leckage bestünden, die durch eine fehlerhafte Spannung des Fittings oder durch eine Lockerung der den Druckzyklen ausgesetzten Nutmutter hervorgerufen wird. Die Unidelta Fittings sind mit O-Ringen ausgestattet, die auf sichere Weise in einem zylinderförmigen Sitz untergebracht sind und keine Druckringe benötigen.

Ve snaze zajistit nejvyšší bezpečnost ve všech případech je důležité, aby přítlačné těsnění nebylo nijak spojeno s točivým momentem matice, jinak by došlo k nebezpečí prosáknutí způsobenému nesprávným točivým momentem spojky nebo k uvolnění matice při vystavení tlakovým cyklům.

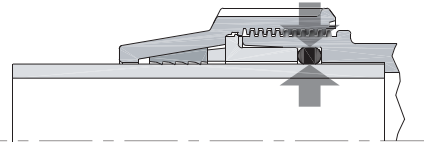
Spojky Unidelta jsou vybaveny těsnícím kroužkem pevně usazeným ve válcovitém sedle a nevyžadují žádné přítlačné kroužky.



• The ring nut (1a), the clamping ring (1b) and the double bushing (1c) are combined as a single element.

• Die Nutmutter (1a), der Falzring (1b) und die Doppelhülse (1c) sind in einem einzigen Element vereint.

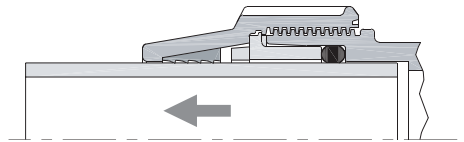
• Matice (1a), svěrný kroužek (1b) a dvojitá objímka (1c) jsou kombinovány jako jedna součástka.



• When screwing on the ring nut (1a), the gasket (2) is pushed firmly into its seat (the bushing must not compress the gasket to ensure the operation of the O-ring seal).

• Durch Festschrauben der Nutmutter (1a) wird die Dichtung (2) auf sichere Weise in ihren Sitz geschoben (Um die Funktionstüchtigkeit des O-Rings aufrechtzuerhalten, darf die Hülse die Dichtung nicht komprimieren).

• Při utahování matice (1a) je těsnění (2) pevně zatlačeno do svého sedla (objímka nesmí stlačovat těsnění, aby byla zajištěna správná funkčnost těsnícího kroužku).



• When tensile stress is applied, the clamping ring forces into the ring nut taper to ensure tightness.

• Bei Zugkraft zwingt sich der Falzring in den Konus der Nutmutter und sichert ihre Dichtigkeit.

• Při vystavení tahové síle, svěrný kroužek tlačí na zúžení v matici pro zajištění těsnosti.

Water tightness of the fitting type DELT-ONE Ø 75, 90, 110mm
 Hydraulische Dichtigkeit des Fittings DELT-ONE Ø 75, 90, 110mm
 Hydraulická těsnost spojky typu DELT-ONE s průměry 75, 90 a 110 mm

...PRESSURE RATING

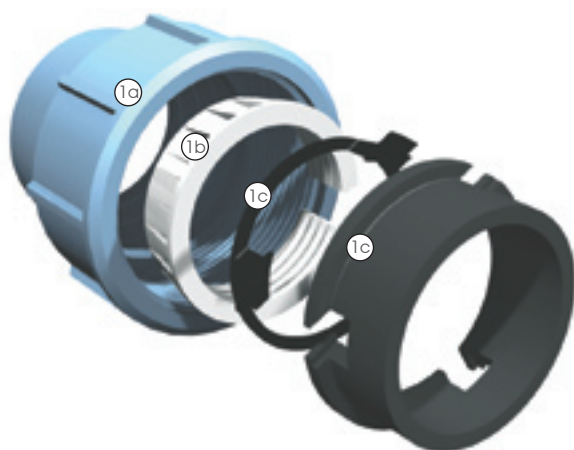
For fittings diameter 75, 90 and 110 mm, the DELT-ONE system has been developed to provide a ring nut, a clamping ring and the bushing joined together to form a single component. The gasket is used is always the O-Ring type, like the classic model. This makes the assembly of the fitting extremely quick and easy, without affecting the safety features of the gasket (figure below).

...HYDRAULISCHE DICHTIGKEIT

Für die Fittings mit Durchmessern 75, 90 und 110 mm wurde das DELT-ONE-System entwickelt, bei dem die Nutmutter, der Falzring und die Hülse eine einzige Komponente bilden. Wie auch beim klassischen Modell handelt es sich bei der verwendeten Dichtung um einen O-Ring. Auf diese Weise erweist sich die Montage des Fittings als überaus einfach und schnell ohne Beeinträchtigung der Sicherheitseigenschaften der Dichtung (siehe obige Abbildung).

...HYDRAULICKÁ TĚSNOST

Pro spojky s průměrem 75, 90 a 110 mm byl navržen systém DELT-ONE, který spojuje matici, svěrný kroužek a objímku dohromady v jediný komponent. Použité těsnění je vždy těsnicí kroužek jako u klasického modelu. To dělá montáž spojky extrémně jednoduchou a rychlou bez ovlivnění bezpečnostních prvků těsnění (viz obrázek níže).



- The ring nut (1a), the clamping ring (1b) and the double bushing (1c) are joined in a single element to facilitate assembly of the fitting onto the pipe.

- Die Nutmutter (1a), der Falzring (1b) und die Doppelhülse (1c) bilden ein einziges Element, um die Montage des Fittings auf dem Rohr zu vereinfachen.

- Matice (1a), svěrný kroužek (1b) a dvojitá objímka (1c) jsou spojeny v jediný komponent ke zjednodušení montáže spojky na trubku.



DELT-ONE system for 75, 90, 110 mm Ø fittings
 DELT-ONE-System für Fittings Ø 75, 90, 110 mm
 Systém DELT-ONE pro spojky s průměrem 75, 90 a 110 mm

MATERIALS
Compression fittings

1. **Body:** Polypropylene, high-stability copolymer (PP-B) with UV protection.
2. **Seal:** Nitrile rubber (NBR).
3. **Bush ring:** Polypropylene, high-stability copolymer (PP-B) with UV protection.
4. **Clamping ring:** Acetalic resin (POM).
5. **Nut:** Polypropylene, high-stability copolymer (PP-B) with UV protection.

MATERIALIEN
Klemmverbindungen

1. **Körper:** Polypropylen (PP-B) mit hohem Stabilitätsgrad und UV-Schutz.
2. **Dichtung:** Nitrilkautschuk (NBR).
3. **Hülse:** Polypropylen (PP-B) mit hohem Stabilitätsgrad und UV-Schutz.
4. **Falzring:** Acetalharz (POM)
5. **Nutmutter:** Polypropylen (PP-B) mit hohem Stabilitätsgrad und UV-Schutz.

MATERIÁLY
Svěrné spojky

1. **Tělo:** Polypropylen, vysoce stabilní kopolymer (PP-B) s ochranou proti UV záření.
2. **Těsnění:** Nitrilová pryž (NBR).
3. **Objímka:** Polypropylen, vysoce stabilní kopolymer (PP-B) s ochranou proti UV záření.
4. **Svěrný kroužek:** Acetalová pryskyřice (POM).
5. **Maticice:** Polypropylen, vysoce stabilní kopolymer (PP-B) s ochranou proti UV záření.



MATERIALS
Compression fittings

1a. Threaded metal insert in brass stamped in the body.

1b. Body: Polypropylene, high-stability copolymer (PP-B) with UV protection.

2. Seal: Nitrile rubber (NBR).

3. Bush ring: Polypropylene, high-stability copolymer (PP-B) with UV protection.

4. Clamping ring: Acetalic resin (POM).

5. Nut: Polypropylene, high-stability copolymer (PP-B) with UV protection.

MATERIALIEN
Klemmverbindungen

1a. Gewindepressmessing-einsatzes im Rohrkörper verbunden werden.

1b. Körper: Polypropylen (PP-B) mit hohem Stabilitätsgrad und UV-Schutz.

2. Dichtung: Nitrilkautschuk (NBR).

3. Hülse: Polypropylen (PP-B) mit hohem Stabilitätsgrad und UV-Schutz.

4. Falzring: Acetalharz (POM)

5. Nutmutter: Polypropylen (PP-B) mit hohem Stabilitätsgrad und UV-Schutz.

MATERIÁLY
Přechodové svěrné spojky

1a. Kovová vložka se závitem v mosazném provedení vlisovaná do těla spojky.

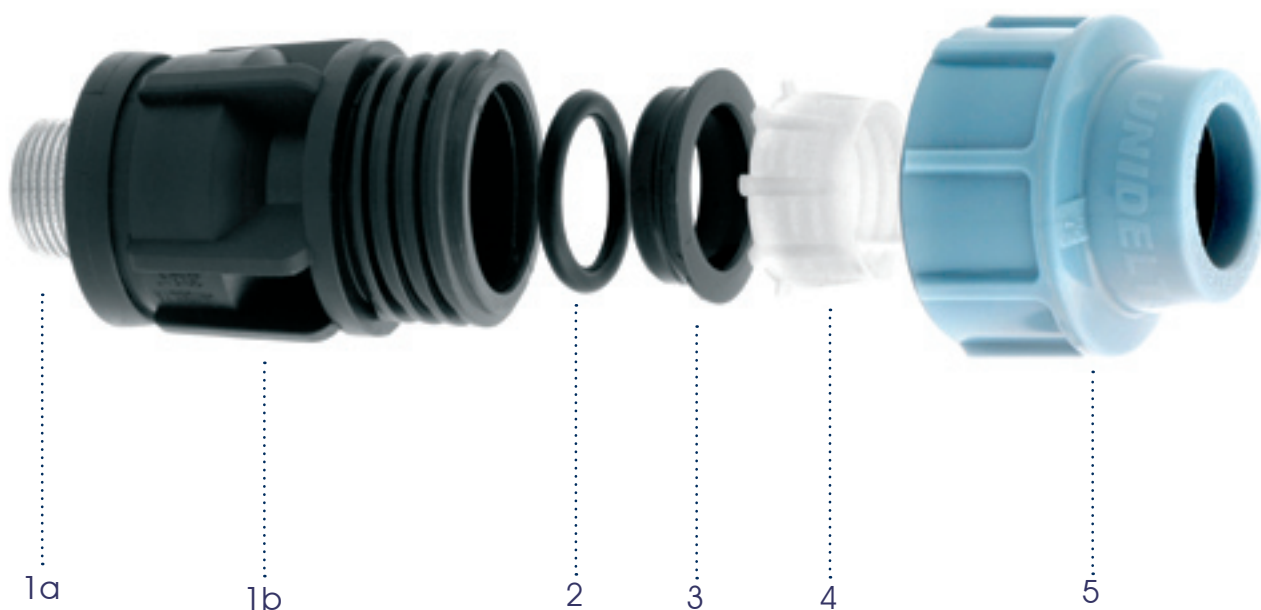
1b. Tělo: Polypropylen, vysoce stabilní kopolymer (PP-B) s ochranou proti UV záření.

2. Těsnění: Nytrilová pryž (NBR).

3. Objímkka: Polypropylen, vysoce stabilní kopolymer (PP-B) s ochranou proti UV záření.

4. Svěrný kroužek: Acetalová pryskyřice (POM).

5. Matice: Polypropylen, vysoce stabilní kopolymer (PP-B) s ochranou proti UV záření.



MATERIALS
Clamp saddles

1. **Bolts:** Galvanized steel.
2. **Clamp saddles base:** Polypropylene, high-stability copolymer (PP-B) with UV protection.
3. **Seal:** Nitrile rubber (NBR).
4. **Clamp saddles branch:** Polypropylene, high-stability copolymer (PP-B) with UV protection.
5. **Reinforcing ring:** Stainless steel.

MATERIALIEN
Anbohrschellen

1. **Schrauben und Muttern:** Galvanisierter Stahl.
2. **Anbohrschellenunterteil:** Polypropylen (PP-B) mit hohem Stabilitätsgrad und UV-Schutz.
3. **Dichtung:** Nitrilkautschuk (NBR).
4. **Anbohrschellenoberteil mit Gewindeabgang:** Polypropylen (PP-B) mit hohem Stabilitätsgrad und UV-Schutz.
5. **Verstärkungsring:** Edelstahl.

MATERIÁLY
Navrtávky

1. **Šrouby:** Pozinkovaná ocel.
2. **Základna navrtávky:** Polypropylen, vysoce stabilní kopolymer (PP-B) s ochranou proti UV záření.
3. **Těsnění:** Nitrilová pryž (NBR).
4. **Odbočka navrtávky:** Polypropylen, vysoce stabilní kopolymer (PP-B) s ochranou proti UV záření.
5. **Výztužný kroužek:** Nerezová ocel.



Compression fittings 16mm ÷ 63mm

1. Cut the pipe squarely using special pipe cutting tools or circular or band saw. It is advisable to use a guide box to ensure a square cut.
2. Eliminate any burrs and bevel the end of the pipe to facilitate easy assembly and to prevent damage to the fitting gasket. The outer surface of the pipe must be free from imperfections or indentations where the body of the fitting makes contact with the pipe.
3. Unscrew the blue nut and put it onto pipe followed by the white clamping ring. Make sure the clamping ring is in the correct position, with the largest diameter facing the fitting.
4. Press the pipe axially into the fitting, past the gasket, until it touches the internal register inside the fitting body.
5. Tighten the ring nut by hand and then use the torque wrench provided. The ring nut must be tight, but it does not need to reach the end of the fitting body.

Klemmverbindungen 16mm - 63mm

1. Das Rohr mit speziellen Rohrschneidern oder Sägen rechtwinklig zur Achse schneiden. Beim Sägen wird für einen rechtwinkligen Schnitt der Einsatz von einer Gehrungslade empfohlen.
2. Durch den Schnitt entstandene Grate entfernen und das Rohrende anschrägen, um die Montage zu erleichtern und den Fitting nicht zu beschädigen. Die Außenfläche des Rohrs darf entlang der gesamten Länge, die in den Fittingkörper eingeführt wird, keine Mängel oder Kerben aufweisen.
3. Die blaue Nutmutter abschrauben und sie gefolgt vom Falzring auf das Rohr aufschieben. Sich vergewissern, dass der Konus des Falzrings in der korrekten Richtung montiert ist (der breitere Teil des Falzrings muss zum Fitting schauen).
4. Das Rohr in Achsenrichtung in den Fitting über die Dichtung hinaus bis zum Innenanschlag des Fittingkörpers schieben.
5. Die Nutmutter zuerst von Hand und anschließend mit einem geeigneten Fittingschlüssel festschrauben. Die Nutmutter muss gut festgeschraubt werden, auch wenn es nicht erforderlich ist, dass sie den Endanschlag des Fittingkörpers berührt.

Svěrné spojky 16 mm – 63 mm

1. Uřízněte trubku rovně za použití speciálních nástrojů pro řezání trubek, kotoučové nebo pásové pily. Doporučujeme použít vodící lišty pro zajištění přesného řezu.
2. Odstraňte veškeré otřepy a zkoste konec trubky pro usnadnění montáže a jako ochranu před poškozením těsnění spojky. Vnější povrch trubky, na který se připojuje spojka, musí být hladký, čistý a bez nerovností.
3. Odšroubujte modrou matici a nasadte ji na trubku, poté nasadte bílý svěrný kroužek. Ujistěte se, že je svěrný kroužek ve správné pozici, jeho konec s větším průměrem musí být směrem ke spojce.
4. Zatlačte trubku kolmo do spojky přes těsnění, dokud se nedotkne zarážky uvnitř těla spojky.
5. Dotáhněte matici ručně a pak použijte momentový klíč. Matice musí být pevně utažená, ale nemusí se dotýkat konce těla spojky.



- 1 -



- 2 -



- 3 -



- 4 -



- 5 -

...ASSEMBLY INSTRUCTIONS...

...MONTAGEANLEITUNG...

...INSTRUKCE K MONTÁŽI...

**Compression fittings
75mm ÷ 110mm DeltOne**

1. Cut the pipe at right angles using a special pipe cutter or a circular belt saw. When using a belt saw, it is advisable to use a guide box to ensure a square cut.
2. Unscrew the blue ring nut without removing the rings locked inside (integral component).
3. Place the integrated component on the pipe followed by the gasket. It is useful to lubricate the end of the pipe and the gasket with a silicon-based lubricant or other lubricant that does not affect the drinking properties of the water.
4. Press the pipe axially into the fitting until it touches the internal register inside the fitting body.
5. Tighten the ring nut by hand and then use the torque wrench provided. The ring nut must be tight, but it does not need to reach the end of the fitting body.

**Klemmverbindungen
75mm - 110mm DeltOne**

1. Das Rohr mit speziellen Rohrschneidern oder Sägen rechtwinklig zur Achse schneiden. Beim Sägen wird für einen rechtwinkligen Schnitt der Einsatz von einer Gehrungslade empfohlen.
2. Die blaue Nutmutter abschrauben, ohne die in ihrem Inneren befestigten Ringe (integrierte Komponenten) zu entfernen.
3. Die integrierten Komponenten gefolgt von der Dichtung auf das Rohr aufschieben. Es wird empfohlen, das Rohrende und die Dichtung mit einem Silikon-Schmiermittel oder einem anderen Schmiermittel, das jedoch die Eigenschaften des Trinkwassers nicht beeinträchtigen darf, zu versehen.
4. Das Rohr bis zum Innenanschlag in den Fittingkörper schieben.
5. Die Nutmutter zuerst von Hand und anschließend mit einem Fittingschlüssel festschrauben. Die Nutmutter muss gut festgeschraubt werden, auch wenn es nicht erforderlich ist, dass sie den Endanschlag des Fittingkörpers berührt.

**Svěrné spojky
75 mm – 110 mm DELT-ONE**

1. Uřízněte trubku ve správném úhlu za použití speciálního řezáku trubek, kotoučové nebo pásové pily. Při použití pásové pily doporučujeme použít vodící lišty pro zajištění přesného řezu.
2. Odšroubujte modrou matici, ale nevyndávejte kroužky vsazené uvnitř (nedílný komponent).
3. Nasadte komponent na trubku a poté nasadte těsnění. Je užitečné promazat konec trubky a těsnění silikonovým nebo jiným mazivem, které nemá vliv na kvalitu pitné vody.
4. Zatlačte trubku kolmo do spojky, dokud se nedotkne zarážky uvnitř těla spojky.
5. Dotáhněte matici ručně a pak použijte momentový klíč. Matice musí být pevně utažená, ale nemusí se dotýkat konce těla spojky.



- 1 -



- 2 -



- 3 -



- 4 -



- 5 -

Clamp saddles

1. Identify the point of installation and make sure the external surface of the pipe is free from soil, imperfections or indentations in the area of contact with the gasket. Position the gasket in the saddle seat.

2. Place the lower part of the saddle (i.e. the base) in the chosen point. Couple the upper part of the saddle (i.e. the branch) with the lower one.

3. Insert the screws from below (the bottom part of the saddle has a recess to receive the head of the screws). Tighten the nuts alternately.

4a. Drill a hole in the pipe wall being careful not to damage the saddle screw thread and the O-ring. Use a spacer to avoid drilling the other side of the pipe. It would be better to use a milling drill not to damage the saddle screw thread and the O-ring and in order to reduce the scraps into the pipe.

Anbohrschellen

1. Die Montagestelle bestimmen und sich vergewissern, dass die Außenfläche des Rohrs im Kontaktbereich mit der Dichtung nicht mit Erde beschmutzt ist, Fehler oder Kerben aufweist. Die Dichtung in ihrem Sitz im Anbohrschellenoberteil einsetzen.

2. Den unteren Teil der Anbohrschelle an der gewählten Stelle positionieren. Den oberen Teil der Anbohrschelle mit dem unteren Teil verbinden.

3. Die Schrauben von unten aus einsetzen (der Anbohrschellen-Unterteil verfügt über eine Aussparung für den Schraubenkopf). Die Schrauben diagonal (über Kreuz) anschrauben und fest anziehen.

4a. Das Rohr anbohren und dabei darauf achten, das Anschlussgewinde und die Dichtung nicht zu beschädigen. Ferner ist bei diesem Vorgang ein Anschlag zu verwenden, um zu verhindern, das Rohr auf der anderen Seite durchzubohren. Es ist der Gebrauch von Dosenbohrern vorzuziehen, da sie die Gefahr einer Beschädigung der Gewinde und der Dichtung einschränken und die Verunreinigung durch Bohrspäne in der Rohrleitung vermindern.

Navrtávky

1. Najděte místo, kam chcete navrtávku instalovat a ujistěte se, že vnější povrch trubky je očištěn od všech nečistot a hlíny, a že na něm nejsou žádné nerovnosti ani není jinak poškozen v místě styku s těsněním. Do sedla navrtávky vložte těsnění.

2. Přiložte spodní část navrtávky (základnu) ke zvolenému místu na trubce. Spojte vrchní část navrtávky (tj. odbočku) se spodní.

3. Vložte šrouby ze spodu (spodní část navrtávky má vybrání pro hlavy šroubů). Střídavě dotáhněte šrouby.

4a. Opatrně navrtajte díru do pláště trubky, abyste nepoškodili závit odbočky a těsnící kroužek. Použijte distanční vložku, abyste zamezili provrtání trubky na druhém konci. Je lepší použít frézový vrták, abyste předešli poškození závitu odbočky a těsnícího kroužku, a také abyste omezili vniknutí odřezků do trubky.



- 1 -



- 2 -



- 3 -



- 4a -

...ASSEMBLY INSTRUCTIONS...

...MONTAGEANLEITUNG...

...INSTRUKCE K MONTÁŽI...

Clamp saddles
- alternative procedure -

4b. Use a white indelible felt-tip pen to draw a reference point on the pipe to allow repositioning of the saddle. Remove the saddle from the pipe.

5. Drill the hole in the pipe wall and remove the scraps.

6. Assemble the saddle according to the marked lines; to keep the hole in axis with the branch direction it can help to use a pin, such as the drill used to make the hole.

Anbohrschellen
- Alternativverfahren -

4b. Mit einem wasserfesten weißen Filzstift Markierungspunkte auf das Rohr zeichnen, die eine exakte Positionierung der Anbohrschelle nach dem erstellen der Bohrung ermöglichen. Die Anbohrschelle nochmals vom Rohr entfernen.

5. Das Rohr anbohren und die in der Rohrleitung durch das Anbohren entstandenen Verunreinigungen aus dem Rohr entfernen.

6. Die Anbohrschelle in Übereinstimmung mit den zuvor gezeichneten Markierungen wieder festschrauben und dabei eine Montagehilfe verwenden (zum Beispiel den für die Lochung verwendeten Bohrer), um die Achsausrichtung zwischen Anbohrschellen-Abgang und Loch zu gewährleisten.

Navrtávky
- alternativní postup -

4b. Pomocí bílého značkovače vyznačte referenční body na trubce, aby bylo možné s navrtávkou hýbat. Odstraňte navrtávku z trubky.

5. Navrtejte díru do pláště trubky a odstraňte odřezky.

6. Složte navrtávku podle vyznačených linek. Abyste zachovali otvor v ose s odbočkou, doporučujeme použít kolík, například vrták, kterým jste díru vyvrtali.



- 4b -



- 5 -



- 6 -

Universal Transition Coupling cod. 1033

1. Cut the pipe orthogonally to the axis and eliminate any burrs. The outer surface of the pipe must be free from any imperfections or indentations. Especially the section that makes contact with the body of the fitting.

2. Push the universal side of the fitting axially until it touches the internal register inside the fitting body.

3. Tighten the ring nut using the torque wrench. The ring nut must be tight, but it does not need to reach the end of the fitting body.

4. Assemble the PE pipe, metric series (diameter in mm), following the instructions for the standard fitting (Compression fittings 16mm - 63mm).

Universal-Verbinder cod. 1033

1. Das Rohr rechtwinklig zur Achse schneiden und evtl. durch den Schnitt erzeugte Grate beseitigen. Die Außenfläche des Rohrs darf entlang der gesamten Länge, die in den Fittingkörper eingeführt wird, keine Mängel oder Kerben aufweisen.

2. Den Fitting auf der Universalseite in Achsenrichtung bis zum Innenschlag des Fittingkörpers auf das Rohr schieben.

3. Mit dem Fittingschlüssel die Nutmutter festschrauben. Die Nutmutter muss gut festgeschraubt werden, auch wenn es nicht erforderlich ist, dass sie den Endanschlag des Fittingkörpers berührt.

4. Das PE-Rohr der metrischen Serie (Durchmesser in mm) entsprechend den Anleitungen des Standardfittings (Klemmverbindungen 16mm - 63mm) zusammenbauen

Univerzální přechodové spojky art. 1033

1. Uřízněte trubku kolmo na osu a odstraňte otřepy. Vnější povrch trubky musí být hladký a bez nerovností a vad. Zvláště ta část, která je v kontaktu s tělem spojky.

2. Zatlačte univerzální stranu spojky kolmo, dokud se nedotkne vnitřní zarážky uvnitř těla spojky.

3. Utáhněte matici pomocí momentového klíče. Matice musí být pevně utažená, ale nemusí se dotýkat konce těla spojky.

4. Složte PE trubku metrické série (průměr v mm) podle instrukcí pro standardní spojky (Svěrné spojky 16mm - 63mm).



- 1 -



- 2 -



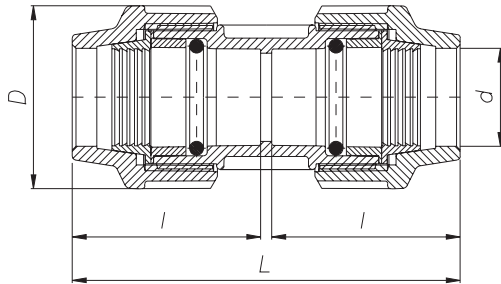
- 3 -



- 4 -

COD. 1001

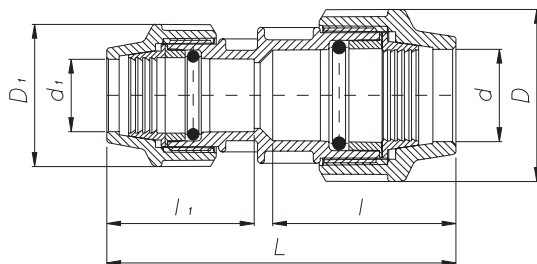
COUPLING
VERBINDER
SPOJKA



dx _d	D	L	l	PN
16x16	42	103	49	16
20x20	46	108	52	16
25x25	55	122	59	16
32x32	63	139	68	16
40x40	79	168	82	16
50x50	96	204	102	16
63x63	115	248	121	16
75x75	129	278	136	16
90x90	155	315	154	16
110x110	183	422	205	16

COD. 1002

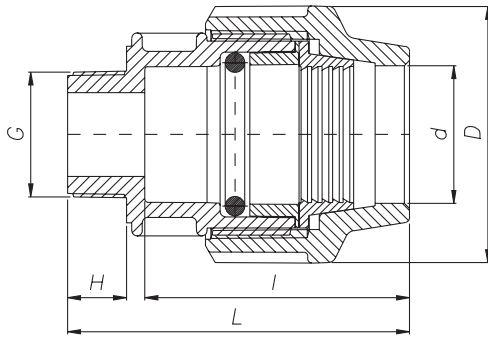
REDUCING COUPLING
REDUKTIONSVERBINDER
SPOJKA REDUKOVANÁ



dx _{d₁}	D	D ₁	L	l	l ₁	PN
20x16	46	42	110	56	50	16
25x20	58	46	128	67	56	16
32x20	63	46	139	70	60	16
32x25	63	55	143	70	66	16
40x25	79	55	158	85	66	16
40x32	79	63	163	88	71	16
50x25	96	55	166	100	64	16
50x32	96	63	172	100	70	16
50x40	96	79	197	102	86	16
63x25	115	63	192	119	64	16
63x32	115	63	194	119	71	16
63x40	115	79	204	121	81	16
63x50	115	96	246	130	104	16
75x50	129	96	248	134	100	16
75x63	129	115	285	146	130	16
90x63	155	115	298	157	134	16
90x75	155	129	318	162	146	16
110x90	183	155	370	201	157	16

COD. 1003

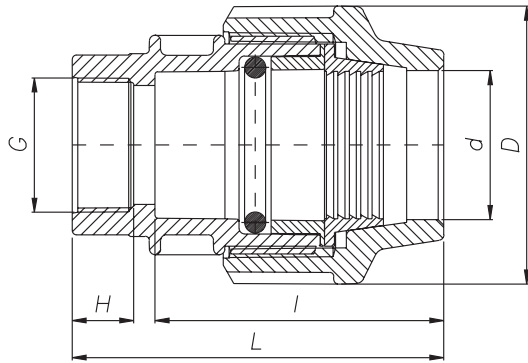
MALE ADAPTOR
 ANSCHLUSSVERSCHRAUBUNG MIT AUSSENGEWINDE
 SPOJKA S VNĚJŠÍM ZÁVITEM



dxG	D	L	I	H	PN
16x ³ / ₈ "	42	65	50	13	16
16x ¹ / ₂ "	42	69	50	16	16
16x ³ / ₄ "	42	69	50	17	16
20x ¹ / ₂ "	46	81	61	16	16
20x ³ / ₄ "	46	82	61	17	16
20x1"	46	85	61	20	16
25x ¹ / ₂ "	55	89	69	16	16
25x ³ / ₄ "	55	90	69	17	16
25x1"	55	93	69	20	16
32x ¹ / ₂ "	63	95	76	16	16
32x ³ / ₄ "	63	98	76	17	16
32x1"	63	101	76	20	16
32x1 ¹ / ₄ "	63	104	76	23	16
40x1"	79	108	82	21	16
40x1 ¹ / ₄ "	79	117	82	29	16
40x1 ¹ / ₂ "	79	117	82	28	16
40x2"	79	120	82	34	16
50x1"	96	128	99	23	16
50x1 ¹ / ₄ "	96	133	99	28	16
50x1 ¹ / ₂ "	96	133	99	28	16
50x2"	96	137	99	32	16
63x1 ¹ / ₄ "	115	157	120	28	16
63x1 ¹ / ₂ "	115	157	120	28	16
63x2"	115	161	120	32	16
63x2 ¹ / ₂ "	115	158	120	29	16
75x2"	129	171	135	27	16
75x2 ¹ / ₂ "	129	178	135	34	16
75x3"	129	178	135	34	16
90x2"	155	200	158	34	16
90x2 ¹ / ₂ "	155	200	158	34	16
90x3"	155	200	158	34	16
90x4"	155	200	158	36	16
110x2"	183	247	198	34	16
110x3"	183	250	198	37	16
110x4"	183	250	200	37	16

COD. 1004

FEMALE ADAPTOR
ANSCHLUSSVERSCHRAUBUNG MIT INNENGEWINDE
SPOJKA S VNITŘNÍM ZÁVITEM

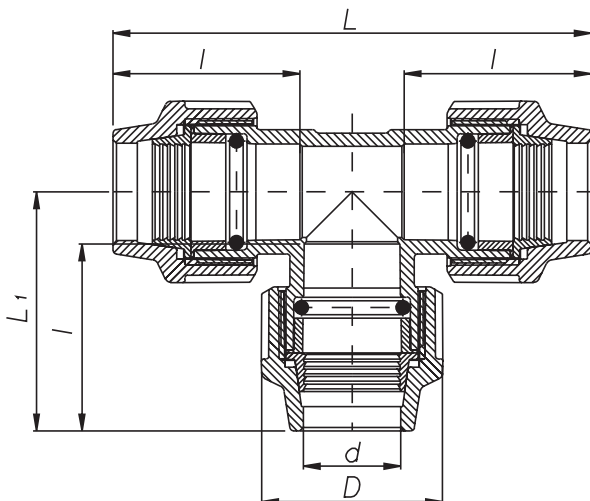


*The threaded end is reinforced with a stainless steel ring
*Die Gewindeöffnung ist mit einem Ring aus rostfreiem Stahl verstärkt
*Konec závitů je vyztužen kroužkem z nerezové oceli

dxG	D	L	I	H	PN
16x1/2"	42	69	50	17	16
16x3/4"	42	69	50	17	16
20x1/2"	46	77	58	18	16
20x3/4"	46	79	58	20	16
20x1"	46	81	58	22	16
25x1/2"	55	84	65	18	16
25x3/4"	55	86	65	20	16
25x1"	55	88	65	22	16
32x1/2"	63	92	71	18	16
32x3/4"	63	94	71	20	16
32x1"	63	96	71	22	16
*32x1 1/4"	63	97	71	23	16
40x1"	79	110	81	20	16
*40x1 1/4"	79	112	81	22	16
*40x1 1/2"	79	113	81	23	16
*50x1 1/4"	96	131	100	22	16
*50x1 1/2"	96	132	100	23	16
*50x2"	96	137	100	22	16
*63x1 1/4"	115	159	121	23	16
*63x1 1/2"	115	160	121	28	16
*63x2"	115	165	121	22	16
*63x2 1/2"	115	168	121	23	16
*75x2"	129	182	137	28	16
*75x2 1/2"	129	187	137	33	16
*75x3"	129	187	137	33	16
*90x2"	155	190	152	26	16
*90x2 1/2"	155	195	152	33	16
*90x3"	155	195	152	33	16
*90x4"	155	204	152	42	16
*110x3"	183	263	204	41	16
*110x4"	183	263	204	43	16

COD. 1005

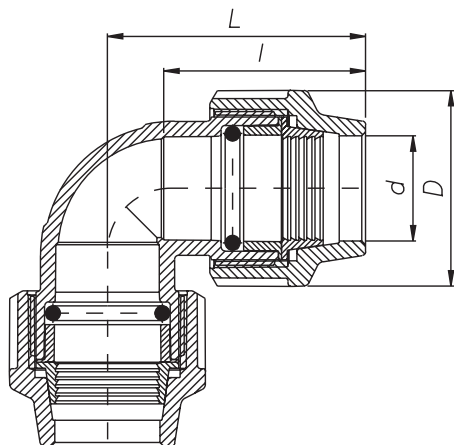
90° TEE
90° T-STÜCK
T-KUS



dx dx d	D	L	I	L ₁	PN
16x16x16	42	124	52	60	16
20x20x20	46	139	59	69	16
25x25x25	55	162	66	79	16
32x32x32	63	183	74	90	16
40x40x40	79	218	88	108	16
50x50x50	96	254	100	125	16
63x63x63	115	314	124	156	16
75x75x75	129	364	142	180	16
90x90x90	155	407	154	199	16
110x110x110	183	539	209	264	16

COD. 1006

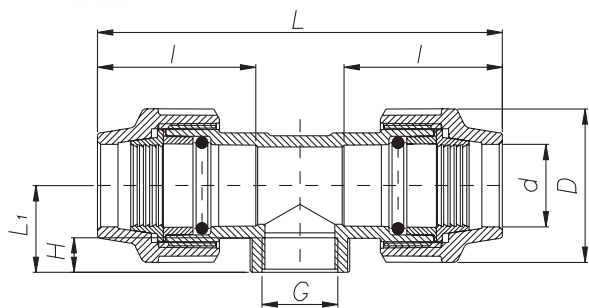
90° ELBOW
90° WINKEL
KOLENO 90°



dx d	D	L	l	PN
16x16	42	50	60	16
20x20	46	51	63	16
25x25	55	63	79	16
32x32	63	71	88	16
40x40	79	80	106	16
50x50	96	100	125	16
63x63	115	123	151	16
75x75	129	136	177	16
90x90	155	156	204	16
110x110	183	201	258	16

COD. 1007

90° TEE WITH THREADED FEMALE TAKE OFF
90° T-STÜCK MIT INNENGEWINDE ABGANG
T-KUS S VNITŘNÍM ZÁVITEM



dxGxd	D	L	l	H	L ₁	PN
16x1/2"x16	42	123	49	17	31	16
16x3/4"x16	42	123	49	17	31	16
20x1/2"x20	46	139	55	19	47	16
20x3/4"x20	46	139	55	19	47	16
25x1/2"x25	55	160	63	16	50	16
25x3/4"x25	55	160	63	16	50	16
25x1"x25	55	160	63	21	55	16
32x1/2"x32	63	183	68	17	53	16
32x3/4"x32	63	183	68	17	53	16
32x1"x32	63	183	68	21	57	16
*32x1 1/4"x32	63	183	68	24	60	16
40x1"x40	79	205	81	21	45	16
*40x1 1/4"x40	79	217	81	25	49	16
*40x1 1/2"x40	79	210	81	23	47	16
50x1/2"	96	254	97	17	-	16
*50x1 1/4"x50	96	254	97	24	54	16
*50x1 1/2"x50	96	254	97	24	54	16
*50x2"x50	96	254	97	27	57	16
*63x1 1/4"x63	115	313	123	27	62	16
*63x1 1/2"x63	115	313	123	27	62	16
*63x2"x63	115	313	123	30	65	16
*63x2 1/2"x63	115	313	123	30	65	16
*75x2"x75	129	362	138	35	84	16
*75x2 1/2"x75	129	362	138	35	84	16
*75x3"x75	129	362	138	36	85	16
*90x2 1/2"x90	155	406	154	43	91	16
*90x3"x90	155	406	154	47	95	16
*90x4"x90	155	406	154	47	95	16
*110x3"x110	183	534	205	41	104	16
*110x4"x110	183	534	205	45	104	16

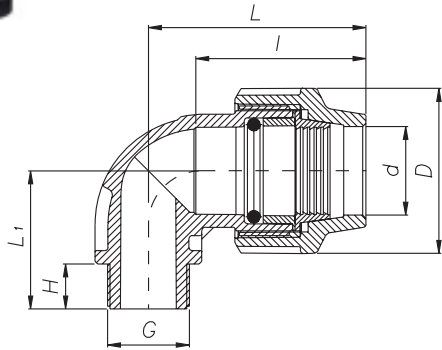
*The threaded end is reinforced with a stainless steel ring

*Die Gewindeöffnung ist mit einem Ring aus rostfreiem Stahl verstärkt

*Konec závitů je vyztužen kroužkem z nerezové oceli

COD. 1008

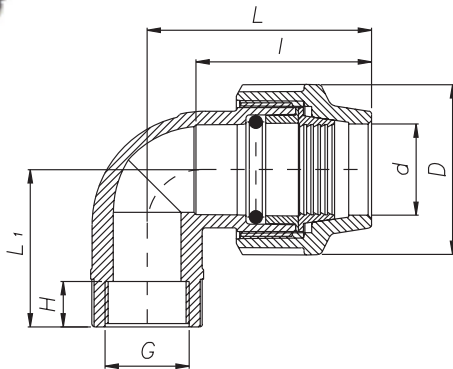
90° ELBOW WITH THREADED MALE TAKE OFF
 90° WINKEL MIT AUSSENGEWINDE ABGANG
 KOLENO 90° S VNĚJŠÍM ZÁVITEM



dxG	D	I	H	L	L ₁	PN
16x1/2"	42	50	18	68	45	16
16x3/4"	42	50	18	68	45	16
20x1/2"	46	56	18	74	39	16
20x3/4"	46	56	19	74	40	16
25x1/2"	55	64	18	84	43	16
25x3/4"	55	64	19	84	44	16
25x1"	55	64	22	84	47	16
32x1/2"	63	68	18	95	47	16
32x3/4"	63	68	19	95	48	16
32x1"	63	68	22	95	51	16
32x1 1/4"	63	68	25	95	54	16
40x1"	79	81	22	115	61	16
40x1 1/4"	79	81	25	115	64	16
40x1 1/2"	79	81	25	115	64	16
50x1 1/4"	96	102	27	138	77	16
50x1 1/2"	96	102	27	138	77	16
50x2"	96	102	27	138	77	16
63x1 1/2"	115	130	23	174	85	16
63x2"	115	130	28	174	100	16
63x2 1/2"	115	130	32	174	104	16
75x2 1/2"	129	136	32	188	104	16
75x3"	129	136	35	188	107	16
90x3"	155	156	35	210	114	16
90x4"	155	156	41	210	120	16
110x4"	183	205	42	270	144	16

COD. 1009

90° ELBOW WITH THREADED FEMALE TAKE OFF
 90° WINKEL MIT INNENGEWINDE ABGANG
 KOLENO 90° S VNITŘNÍM ZÁVITEM



dxG	D	I	H	L	L ₁	PN
16x1/2"	42	50	18	54	48	16
16x1/4"	42	50	18	54	48	16
20x1/2"	46	56	18	57	39	16
20x3/4"	46	56	18	57	40	16
25x1/2"	55	64	18	66	45	16
25x3/4"	55	64	18	66	46	16
25x1"	55	64	20	66	48	16
32x1/2"	63	68	17	75	48	16
32x3/4"	63	68	18	75	49	16
32x1"	63	68	21	75	51	16
*32x1 1/4"	63	68	26	75	56	16
40x3/4"	79	81	18	95	55	16
40x1"	79	81	21	95	59	16
*40x1 1/4"	79	81	25	95	64	16
*40x1 1/2"	79	81	25	95	63	16
*50x1 1/4"	96	103	24	110	85	16
*50x1 1/2"	96	103	27	110	92	16
*50x2"	96	103	27	110	88	16
*63x1 1/2"	115	131	26	140	101	16
*63x2"	115	131	35	140	108	16
*63x2 1/2"	115	131	35	140	108	16
*75x2"	129	143	36	157	123	16
*75x2 1/2"	129	143	37	157	125	16
*75x3"	129	143	38	157	129	16
*90x3"	155	158	40	169	140	16
*90x4"	155	158	40	169	142	16
*110x3"	183	211	40	223	134	16
*110x4"	183	211	40	223	138	16

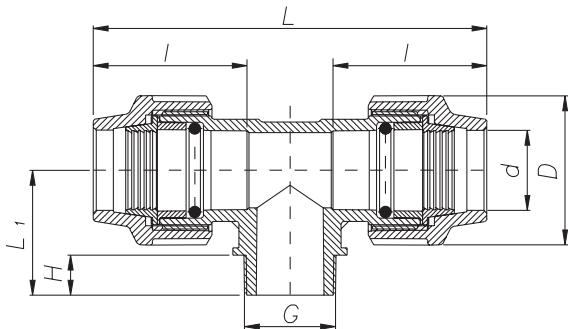
*The threaded end is reinforced with a stainless steel ring

*Die Gewindeöffnung ist mit einem Ring aus rostfreiem Stahl verstärkt

* Konec závitu je vyztužen kroužkem z nerezové oceli

COD. 1010

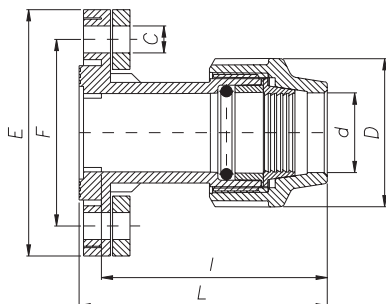
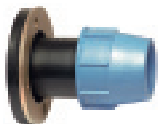
90° TEE WITH THREADED MALE TAKE OFF
 90° T-STÜCK MIT AUSSENGEWINDE ABGANG
 T-KUS S VNĚJŠÍM ZÁVITEM



dxGxd	D	L	I	H	L ₁	PN
16x1/2"x16	42	125	50	18	36	16
16x3/4"x16	42	125	50	18	36	16
20x1/2"x20	46	139	56	16	35	16
20x3/4"x20	46	139	56	17	36	16
25x1/2"x25	55	160	63	16	35	16
25x3/4"x25	55	160	63	17	36	16
25x1"x25	55	160	63	19	38	16
32x1/2"x32	63	183	68	16	35	16
32x3/4"x32	63	183	68	17	36	16
32x1"x32	63	183	68	20	39	16
32x1 1/4"x32	63	183	68	22	41	16
40x1"x40	79	218	81	20	44	16
40x1 1/4"x40	79	218	81	22	44	16
40x1 1/2"x40	79	218	81	22	44	16
50x1 1/4"x50	96	264	103	24	49	16
50x1 1/2"x50	96	264	103	25	50	16
50x2"x50	96	264	103	29	54	16
63x1 1/2"x63	115	335	130	25	60	16
63x2"x63	115	335	130	27	62	16
63x2 1/2"x63	115	335	130	28	63	16
75x2 1/2"x75	129	365	137	32	70	16
75x3"x75	129	365	137	35	73	16
90x3"x90	155	408	155	35	73	16
90x4"x90	155	408	155	41	81	16
110x4"x110	183	538	211	42	98	16

COD. 1011

FLANGED ADAPTOR
 FLANSCHÜBERGANG
 SPOJKA PŘÍRUBOVÁ

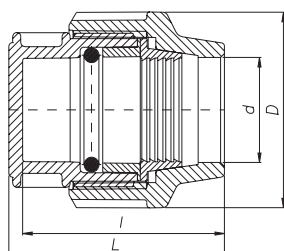


dxDN (in)	DN	D	L	I	E	F	C	n	PN
40x1 1/2"	40	79	141	128	152	110	18	4	16
50x1 1/2"	40	96	162	148	152	110	18	4	16
50x2"	50	96	162	148	165	125	18	4	16
63x2"	50	115	193	178	165	125	18	4	16
63x2 1/2"	65	115	193	178	184	144	18	4	16
75x2 1/2"	65	129	201	186	184	144	18	4	16
75x3"	80	129	203	186	198	158	18	8	16
90x3"	80	155	220	202	198	158	18	8	16
90x4"	100	155	223	202	220	180	18	8	16
110x4"	100	183	253	233	220	180	18	8	16

Reinforcement flange made of zinc-plated steel
 Verstärkungsflansch aus verzinktem Stahl
 Vytužný přírubový kroužek z pozinkované oceli

COD. 1012

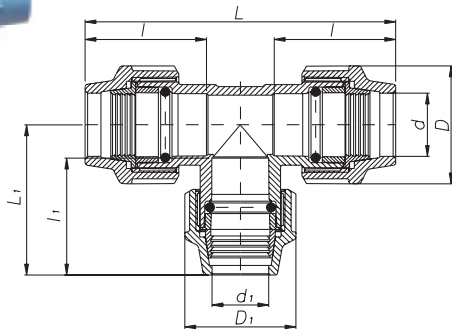
END PLUG
 ENDKAPPE
 ZÁTKA



d	D	L	I	PN
16	42	55	50	16
20	46	70	65	16
25	55	77	72	16
32	63	85	79	16
40	79	89	83	16
50	96	111	100	16
63	115	135	123	16
75	129	158	137	16
90	155	179	158	16
110	183	226	202	16

COD. 1013

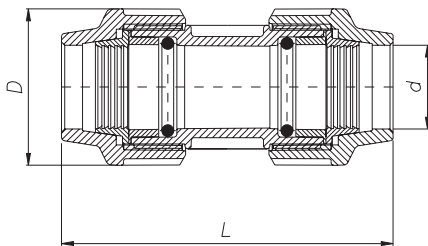
90° REDUCING TEE
 REDUZIERTES 90° T-STÜCK
 T-KUS REDUKOVANÝ



dxd _{xd}	D	D ₁	L	I	L ₁	I ₁	PN
20x16x20	46	42	141	57	67	57	16
25x20x25	55	46	160	63	73	56	16
32x20x32	63	46	183	68	74	56	16
32x25x32	63	55	183	68	84	64	16
40x25x40	79	55	222	83	92	68	16
40x32x40	79	63	222	83	101	79	16
50x25x50	96	55	265	104	98	63	16
50x32x50	96	63	265	104	107	68	16
50x40x50	96	79	265	104	124	94	16
63x25x63	115	96	336	133	116	62	16
63x32x63	115	63	336	133	113	67	16
63x40x63	115	79	336	133	136	94	16
63x50x63	115	96	336	133	143	111	16
75x63x75	129	115	365	136	170	123	16
90x63x90	155	115	415	154	192	133	16
90x75x90	155	129	407	154	195	136	16
110x90x110	183	155	535	203	231	156	16

COD. 1014

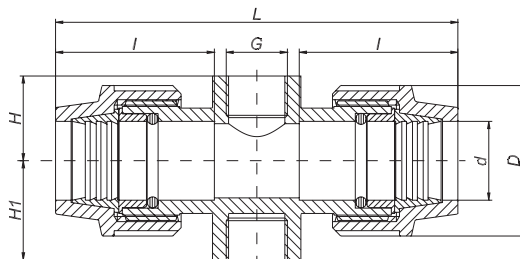
REPAIR SLIP COUPLING
 REPARATURVERBINDER
 SPOJKA OPRAVNÁ PŘEVLEČNÁ



dxd	D	L	PN
40x40	79	168	16
50x50	96	204	16
63x63	115	248	16
75x75	129	278	16
90x90	155	315	16
110x110	183	422	16

COD. 1021

FEMALE TEE WITH PEG FITTING
 90° T-STÜCK MIT INNENGEWINDE ABGANG UND
 ANSCHLUSS FÜR STANDROHRE
 T-KUS S VNITŘNÍM ZÁVITEM A ČEPEM

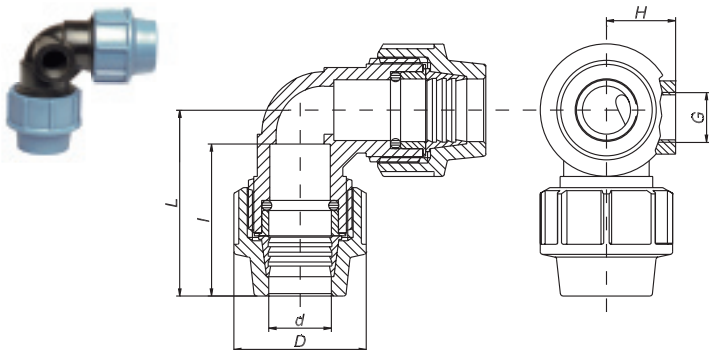


dxGxd	D	L	I	H	H ₁	PN
32x ³ / ₁ x32	63	168	66	36	41	16

COD. 1023

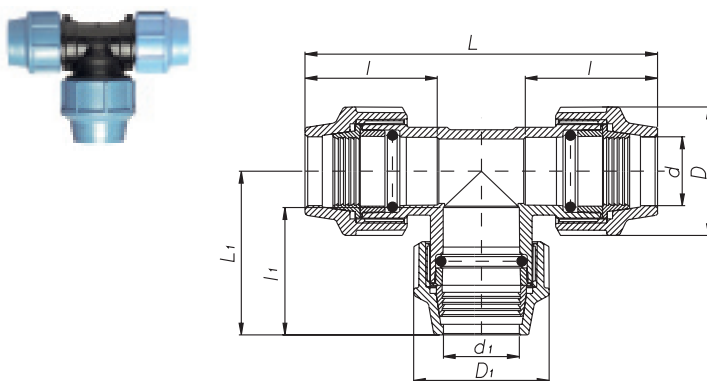
90° ELBOW WITH LATERAL THREADED FEMALE TAKE OFF
 90° WINKEL MIT SEITLICHEM INNENGEWINDE ABGANG
 KOLENO 90° S ODBOČKOU S VNITŘNÍM ZÁVITEM

dx dxG	D	L	I	H	PN
25x25x1/2"	55	79	63	30	16
32x32x1/2"	63	88	71	35	16
32x32x3/4"	63	88	71	36	16


COD. 1029

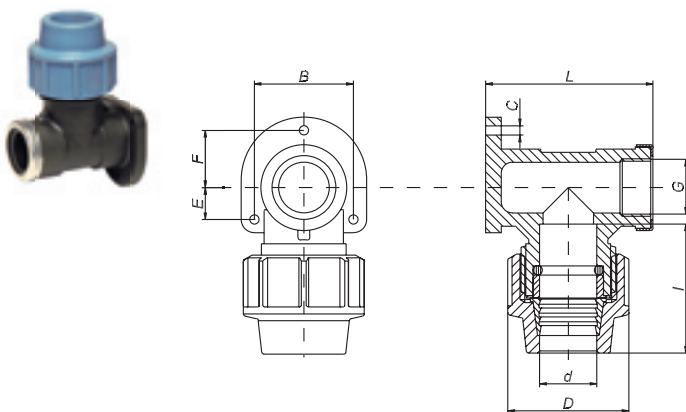
90° TEE WITH INCREASED TAKE OFF
 90° T-STÜCK MIT ÜBERDIMENSIONIERTEM ABGANG
 T-KUS REDUKOVANÝ NA VĚTŠÍ ROZMĚR

dx dx ₁	D	D ₁	L	I	L ₁	I ₁	PN
20x25x20	46	55	139	56	79	65	16
25x32x25	55	63	160	63	86	69	16
32x40x32	63	79	183	68	99	81	16
40x50x40	79	96	218	81	119	97	16


COD. 1034

WALL PLATE ELBOW FITTING
 WANDSCHEIBE MIT INNENGEWINDE
 NÁSTĚNKA

dxG	D	L	I	C	B	E	F	PN
20x1/2"	46	62	49	3.8	38	12	22	16
25x3/4"	55	75	59	4	44	15	27	16



TRANSITION COMPRESSION FITTINGS
KOMPRESSIONSANSCHLÜSSE
PŘECHODOVÉ SVĚRNÉ SPOJKY

The UNIDELTA transition compression fitting quickly and safely connects polyethylene pipes to metal pipes thanks to a special threaded metal insert in brass stamped in the body. The range includes the male and female fitting with a 20x1/2" to 63x2" diameter and the 90° male elbow with a 20x1/2" to 63x2" diameter.

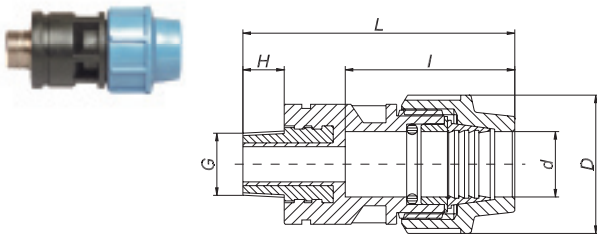
Mit dem UNIDELTA Kompressionsanschluss können Polyäthylen mit Metallrohren rasch und sicher dank eines speziellen, Gewindepressmessing-einsatzes im Rohrkörper verbunden werden. Die Palette umfasst Einschraubteil/Anschlussmuffe mit Durchmesser 20x1/2" bis 63x2" und 90° Einschraubwinkel mit Durchmesser von 20x1/2" bis 63x2".

Přechodové svěrné spojky UNIDELTA rychle a jednoduše spojí polyethylenové trubky s kovovými trubkami díky speciální kovové vložce se závitem v mosazném provedení vlisovaném v těle spojky. Produktová řada obsahuje spojky s vnějším a vnitřním závitem o průměru od 20x1/2" do 63x2" a koleno 90° s vnějším závitem o průměru od 20x1/2" do 63x2".

COD. 1035

MALE ADAPTOR WITH BRASS THREADED INSERT
ANSCHLUSSVERSCHRAUBUNG MIT AUSSENGEWINDE
AUS MESSING

PŘECHODKA S VNĚJŠÍM ZÁVITEM S MOSAZNOU VLOŽKOU

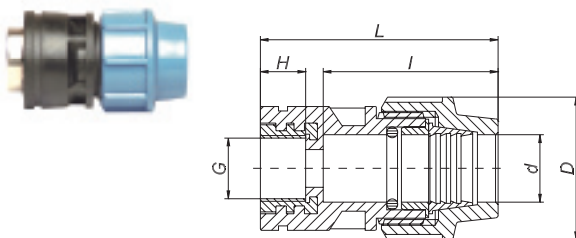


dxG	D	L	I	H	PN
20x1/2"	47	96	58	14	16
25x3/4"	57	105	64	15	16
32x1"	66	123	66	18	16
40x1 1/4"	79	151	81	23	16
50x1 1/2"	96	158	98	22	16
63x2"	115	182	122	22	16

COD. 1036

FEMALE ADAPTOR WITH BRASS THREADED INSERT
ANSCHLUSSVERSCHRAUBUNG MIT INNENGEWINDE
AUS MESSING

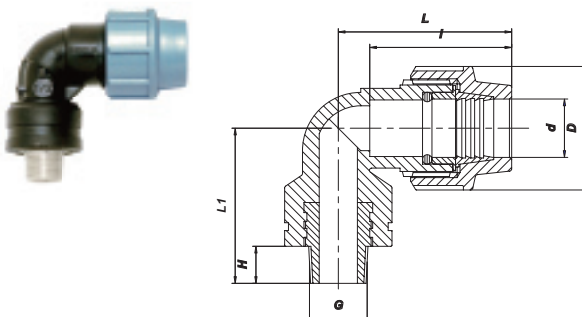
PŘECHODKA S VNITŘNÍM ZÁVITEM S MOSAZNOU VLOŽKOU



dxG	D	L	I	H	PN
20x1/2"	47	96	58	14	16
25x3/4"	57	105	64	15	16
32x1"	66	123	66	18	16
40x1 1/4"	78	118	82	20	16
50x1 1/2"	96	137	99	23	16
63x2"	115	160	121	24	16

COD. 1039

90° ELBOW MALE WITH BRASS THREADED INSERT
WINKEL 90° MIT AUSSENGEWINDE AUS MESSING
KOLENO 90° S VNĚJŠÍM ZÁVITEM S MOSAZNOU VLOŽKOU



dxG	D	L	I	L1	H	PN
20x1/2"	46	68	54	64	14,5	16
20x3/4"	46	68	54	66	16	16
25x3/4"	55	80	64	66	16	16
32x1"	62	93	71	86	29	16
40x1 1/4"	78	109	82	87	23	16
50x1 1/2"	96	121	92	82	23	16
63x2"	115	140	107	91	27	16

UNIVERSAL TRANSITION COUPLING

The UNIDELTA UNIVERSAL JOINT code 1033 can be used to join pipes with outside diameters of 25 and 32 mm. Polyethylene pipes can be quickly connected, to pipes of other materials (e.g. steel, copper, lead, PVC, etc.) having an outside diameter of between 15-34 mm.

It is also suitable for switching from metric pipes (diameter in millimetres) to Imperial pipes (diameter in inches).

UNIVERSAL-VERBINDER

Der UNIDELTA UNIVERSAL-VERBINDER Cod. 1033 ermöglicht, eine schnelle und stabile Verbindung von Polyäthylenrohren der Durchmesser 25 und 32 mm mit Rohren aus jedem beliebigen Material (z.B. Stahl, Kupfer, Blei, PVC usw.) mit Außendurchmessern zwischen 15 und 34 mm.

Er eignet sich außerdem zum Übergang von Rohrleitungen der metrischen Serie (Durchmesser in Millimeter) auf Rohre der Imperial-Serie (Durchmesser in Zoll).

UNIVERZÁLNÍ PŘECHODOVÉ SPOJKY

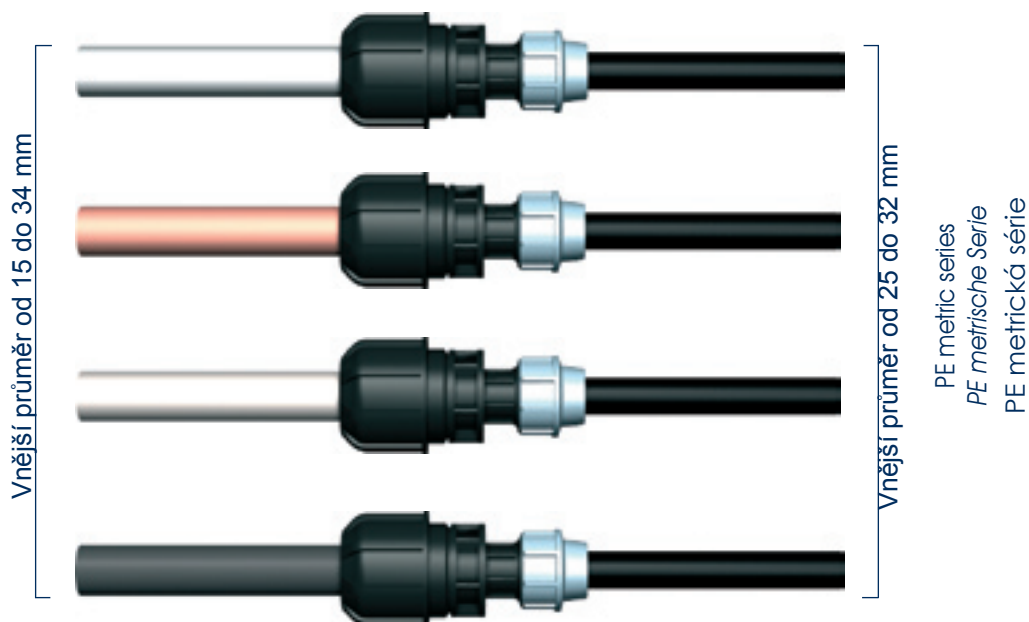
Univerzální spojky Unidelta, art. 1033, lze použít ke spojení trubek s vnějším průměrem 25 a 32 mm. Polyethylenové trubky lze rychle připojit k trubkám z ostatních materiálů (např. ocel, měď, olovo, PVC atd.), které mají vnější průměr mezi 15 a 34 mm.

Jsou také vhodné pro přechod z metrických trubek (průměr v mm) na trubky v anglosaských jednotkách (průměr v palcích).

Galvanized steel
Copper
Lead pipe
U-PVC, PP,
Imperial PE
and other

Galvanisierter Stahl
Kupfer
Blei
U-PVC, PP,
Imperial-PE
und andere

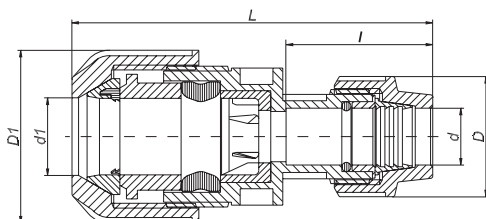
Pozinkovaná ocel
Měď
Olovo
U-PVC, PP, PE
a další



COD. 1033

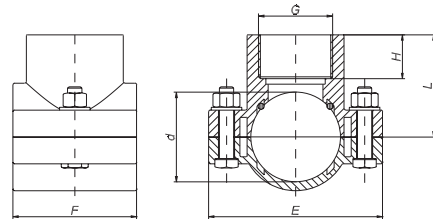
UNIVERSAL TRANSITION COUPLING
UNIVERSAL-VERBINDER
UNIVERZÁLNÍ PŘECHODOVÁ SPOJKA

d _x d	D	D ₁	L	I	PN
15÷22x20	46	62	145	60	10
15÷22x25	57	62	145	64	10
20÷27x25	57	68	150	64	10
20÷27x32	63	68	158	72	10
27÷34x25	57	77	158	64	10
27÷34x32	63	77	165	72	10



CLAMP SADDLES
ANBOHRSCHELLEN
NAVRTÁVKY
COD. 1019

CLAMP SADDLE
ANBOHRSCHELLE
NAVRTÁVKA

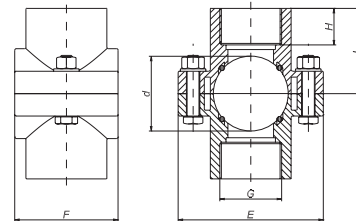


dxG	L	H	E	F	n	PN
25x1/2"	38	20	76	49	2	10
25x3/4"	38	21	76	49	2	10
32x1/2"	41	17	81	56	2	10
32x3/4"	41	21	81	56	2	10
32x1"	44	23	81	56	2	10
40x1/2"	41	17	81	60	2	10
40x3/4"	46	18	81	60	2	10
40x1"	46	23	81	60	2	10
50x1/2"	50	17	98	69	4	10
50x3/4"	50	18	98	69	4	10
50x1"	52	20	98	69	4	10
50x1 1/4"	57	25	98	69	4	10
63x1/2"	55	16	105	79	4	10
63x3/4"	55	18	105	79	4	10
63x1"	59	20	105	79	4	10
63x1 1/4"	63	25	105	79	4	10
63x1 1/2"	63	28	105	79	4	10
75x1/2"	62	17	120	90	4	10
75x3/4"	62	18	120	90	4	10
75x1"	65	21	120	90	4	10
75x1 1/4"	68	24	120	90	4	10

dxG	L	H	E	F	n	PN
75x1 1/2"	68	23	120	90	4	10
75x2"	72	27	120	90	4	10
90x1/2"	70	17	135	90	4	10
90x3/4"	70	19	135	90	4	10
90x1"	72	21	135	90	4	10
90x1 1/4"	76	24	135	90	4	10
90x1 1/2"	76	24	135	90	4	10
90x2"	80	27	135	90	4	10
110x1/2"	80	17	168	99	4	10
110x3/4"	80	19	168	99	4	10
110x1"	84	20	168	99	4	10
110x1 1/4"	86	23	168	99	4	10
110x1 1/2"	86	23	168	99	4	10
110x2"	90	27	168	99	4	10
125x1/2"	108	25	190	106	6	10
125x3/4"	108	26	190	106	6	10
125x1"	109	26	190	106	6	10
125x1 1/4"	109	25	190	106	6	10
125x1 1/2"	113	28	190	106	6	10
125x2"	113	30	190	106	6	10
125x3"	125	40	190	106	6	10

COD. 1020

DOUBLE CLAMP SADDLE
DOPPEL-ANBOHRSCHELLE
NAVRTÁVKA DVOJITÁ

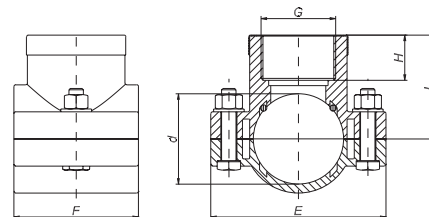


dxG	L	H	E	F	n	PN
25x1/2"	38	20	76	49	2	10
25x3/4"	38	21	76	49	2	10
32x1/2"	41	17	81	56	2	10
32x3/4"	41	21	81	56	2	10
32x1"	44	23	81	56	2	10
40x1/2"	41	17	81	60	2	10
40x3/4"	46	18	81	60	2	10
40x1"	46	23	81	60	2	10
50x1/2"	50	17	98	69	4	10
50x3/4"	50	18	98	69	4	10
50x1"	52	20	98	69	4	10
50x1 1/4"	57	25	98	69	4	10
63x1/2"	55	16	105	79	4	10
63x3/4"	55	18	105	79	4	10
63x1"	59	20	105	79	4	10
63x1 1/4"	63	25	105	79	4	10
63x1 1/2"	63	28	105	79	4	10
75x1/2"	62	17	120	90	4	10
75x3/4"	62	18	120	90	4	10
75x1"	65	21	120	90	4	10
75x1 1/4"	68	24	120	90	4	10

dxG	L	H	E	F	n	PN
75x1 1/2"	68	23	120	90	4	10
75x2"	72	27	120	90	4	10
90x1/2"	70	17	135	90	4	10
90x3/4"	70	19	135	90	4	10
90x1"	72	21	135	90	4	10
90x1 1/4"	76	24	135	90	4	10
90x1 1/2"	76	24	135	90	4	10
90x2"	80	27	135	90	4	10
110x1/2"	80	17	168	99	4	10
110x3/4"	80	19	168	99	4	10
110x1"	84	20	168	99	4	10
110x1 1/4"	86	23	168	99	4	10
110x1 1/2"	86	23	168	99	4	10
110x2"	90	27	168	99	4	10
125x1/2"	108	25	190	106	6	10
125x3/4"	108	26	190	106	6	10
125x1"	109	26	190	106	6	10
125x1 1/4"	109	25	190	106	6	10
125x1 1/2"	113	28	190	106	6	10
125x2"	113	30	190	106	6	10

COD. 1026

CLAMP SADDLE WITH REINFORCING RING
 ANBOHRSCHELLE MIT VERSTÄRKUNGSRING
 NAVRTÁVKA S VÝTUŽNÝM KROUŽKEM

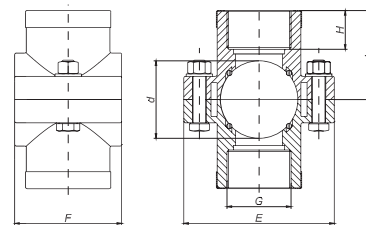


dxG	L	H	E	F	n	PN
25x1/2"	38	20	76	49	2	10
25x3/4"	38	21	76	49	2	10
32x1/2"	41	17	81	56	2	10
32x3/4"	41	21	81	56	2	10
32x1"	44	23	81	56	2	10
40x1/2"	41	17	81	60	2	10
40x3/4"	46	18	81	60	2	10
40x1"	46	23	81	60	2	10
50x1/2"	50	17	98	69	4	10
50x3/4"	50	18	98	69	4	10
50x1"	52	20	98	69	4	10
50x1 1/4"	57	25	98	69	4	10
63x1/2"	55	16	105	79	4	10
63x3/4"	55	18	105	79	4	10
63x1"	59	20	105	79	4	10
63x1 1/4"	63	25	105	79	4	10
63x1 1/2"	63	28	105	79	4	10
75x1/2"	62	17	120	90	4	10
75x3/4"	62	18	120	90	4	10
75x1"	65	21	120	90	4	10
75x1 1/4"	68	24	120	90	4	10

dxG	L	H	E	F	n	PN
75x1 1/2"	68	23	120	90	4	10
75x2"	72	27	120	90	4	10
90x1/2"	70	17	135	90	4	10
90x3/4"	70	19	135	90	4	10
90x1"	72	21	135	90	4	10
90x1 1/4"	76	24	135	90	4	10
90x1 1/2"	76	24	135	90	4	10
90x2"	80	27	135	90	4	10
110x1/2"	80	17	168	99	4	10
110x3/4"	80	19	168	99	4	10
110x1"	84	20	168	99	4	10
110x1 1/4"	86	23	168	99	4	10
110x1 1/2"	86	23	168	99	4	10
110x2"	90	27	168	99	4	10
125x1/2"	108	25	190	106	6	10
125x3/4"	108	26	190	106	6	10
125x1"	109	26	190	106	6	10
125x1 1/4"	109	25	190	106	6	10
125x1 1/2"	113	28	190	106	6	10
125x2"	113	30	190	106	6	10
125x3"	125	40	190	106	6	10

COD. 1027

DOUBLE CLAMP SADDLE WITH REINFORCING RING
 DOPPEL-ANBOHRSCHELLE MIT VERSTÄRKUNGSRING
 NAVRTÁVKA DVOJITÁ S VÝTUŽNÝM KROUŽKEM

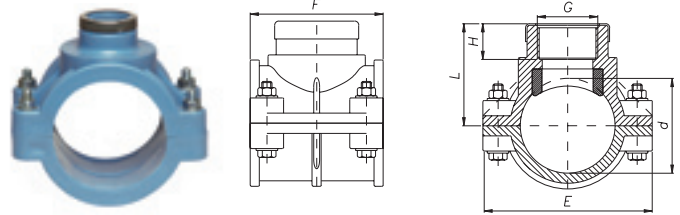


dxG	L	H	E	F	n	PN
25x1/2"	38	20	76	49	2	10
25x3/4"	38	21	76	49	2	10
32x1/2"	41	17	81	56	2	10
32x3/4"	41	21	81	56	2	10
32x1"	44	23	81	56	2	10
40x1/2"	41	17	81	60	2	10
40x3/4"	46	18	81	60	2	10
40x1"	46	23	81	60	2	10
50x1/2"	50	17	98	69	4	10
50x3/4"	50	18	98	69	4	10
50x1"	52	20	98	69	4	10
50x1 1/4"	57	25	98	69	4	10
63x1/2"	55	16	105	79	4	10
63x3/4"	55	18	105	79	4	10
63x1"	59	20	105	79	4	10
63x1 1/4"	63	25	105	79	4	10
63x1 1/2"	63	28	105	79	4	10
75x1/2"	62	17	120	90	4	10
75x3/4"	62	18	120	90	4	10
75x1"	65	21	120	90	4	10
75x1 1/4"	68	24	120	90	4	10

dxG	L	H	E	F	n	PN
75x1 1/2"	68	23	120	90	4	10
75x2"	72	27	120	90	4	10
90x1/2"	70	17	135	90	4	10
90x3/4"	70	19	135	90	4	10
90x1"	72	21	135	90	4	10
90x1 1/4"	76	24	135	90	4	10
90x1 1/2"	76	24	135	90	4	10
90x2"	80	27	135	90	4	10
110x1/2"	80	17	168	99	4	10
110x3/4"	80	19	168	99	4	10
110x1"	84	20	168	99	4	10
110x1 1/4"	86	23	168	99	4	10
110x1 1/2"	86	23	168	99	4	10
110x2"	90	27	168	99	4	10
125x1/2"	108	25	190	106	6	10
125x3/4"	108	26	190	106	6	10
125x1"	109	26	190	106	6	10
125x1 1/4"	109	25	190	106	6	10
125x1 1/2"	113	28	190	106	6	10
125x2"	113	30	190	106	6	10

COD. 1031

CLAMP SADDLE WITH REINFORCING RING PN16
 ANBOHRSCHELLE MIT VERSTÄRKUNGSRING PN16
 NAVRTÁVKA S VÝZTUŽNÝM KROUŽKEM PN16

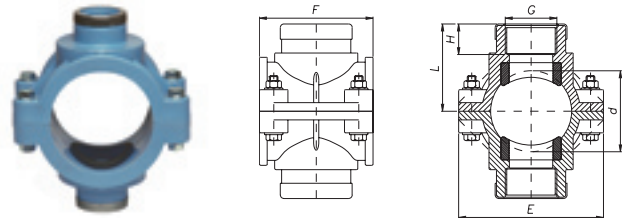


dxG	L	H	E	F	n	PN
20x1/2"	45	25	80	54	2	16
25x1/2"	37	19	80	54	2	16
25x3/4"	43	22	80	54	2	16
32x1/2"	52	24	80	64	4	16
32x3/4"	46	18	80	64	4	16
40x1/2"	51	17	87	74	4	16
40x3/4"	53	20	87	74	4	16
40x1"	60	21	87	74	4	16
50x1/2"	65	24	102	78	4	16
50x3/4"	66	26	102	78	4	16
50x1"	65	24	102	78	4	16
63x1/2"	70	24	116	88	4	16
63x3/4"	86	23	116	88	4	16
63x1"	58	20	116	88	4	16
63x1 1/4"	70	26	116	88	4	16
63x1 1/2"	63	28	116	88	4	16
75x1/2"	81	25	130	88	4	16

dxG	L	H	E	F	n	PN
75x3/4"	81	26	130	88	4	16
75x1"	80	26	130	88	4	16
75x1 1/4"	81	26	130	88	4	16
75x1 1/2"	80	26	130	88	4	16
75x2"	84	30	130	88	4	16
90x1/2"	90	25	150	88	4	16
90x3/4"	90	27	150	88	4	16
90x1"	90	27	150	88	4	16
90x1 1/4"	90	24	150	88	4	16
90x1 1/2"	90	30	150	88	4	16
90x2"	90	29	150	88	4	16
110x1/2"	100	24	175	107	6	16
110x3/4"	100	27	175	107	6	16
110x1"	100	25	175	107	6	16
110x1 1/4"	100	26	175	107	6	16
110x1 1/2"	105	30	175	107	6	16
110x2"	105	30	175	107	6	16

COD. 1032

DOUBLE CLAMP SADDLE WITH REINFORCING RING N.P16
 DOPPEL-ANBOHRSCHELLE MIT VERSTÄRKUNGSRING PN16
 NAVRTÁVKA DVOJITÁ S VÝZTUŽNÝM KROUŽKEM PN16



dxG	L	H	E	F	n	PN
20x1/2"	45	25	80	54	2	16
25x1/2"	37	19	80	54	2	16
25x3/4"	43	22	80	54	2	16
32x1/2"	52	24	80	64	4	16
32x3/4"	46	18	80	64	4	16
40x1/2"	51	17	87	74	4	16
40x3/4"	53	20	87	74	4	16
40x1"	60	21	87	74	4	16
50x1/2"	65	24	102	78	4	16
50x3/4"	66	26	102	78	4	16
50x1"	65	24	102	78	4	16
63x1/2"	70	24	116	88	4	16
63x3/4"	86	23	116	88	4	16
63x1"	58	20	116	88	4	16
63x1 1/4"	70	26	116	88	4	16
63x1 1/2"	63	28	116	88	4	16
75x1/2"	81	25	130	88	4	16

dxG	L	H	E	F	n	PN
75x3/4"	81	26	130	88	4	16
75x1"	80	26	130	88	4	16
75x1 1/4"	81	26	130	88	4	16
75x1 1/2"	80	26	130	88	4	16
75x2"	84	30	130	88	4	16
90x1/2"	90	25	150	88	4	16
90x3/4"	90	27	150	88	4	16
90x1"	90	27	150	88	4	16
90x1 1/4"	90	24	150	88	4	16
90x1 1/2"	90	30	150	88	4	16
90x2"	90	29	150	88	4	16
110x1/2"	100	24	175	107	6	16
110x3/4"	100	27	175	107	6	16
110x1"	100	25	175	107	6	16
110x1 1/4"	100	26	175	107	6	16
110x1 1/2"	105	30	175	107	6	16
110x2"	105	30	175	107	6	16

TOOLS
ZUBEHÖR
NÁSTROJE
COD. 1101

CHAMFERING TOOL
ROHRANSCHRÄGER
NÁSTROJ NA SRÁŽENÍ HRAN


DIM

ø16÷ø75
ø32÷ø160

-
-

COD. 1102

CHAIN WRENCH
KETTENROHRZANGE
ŘETĚZOVÝ KLÍČ


DIM

ø32÷ø110

-

COD. 1037

POLYPROPYLENE FITTINGS WRENCH
FITTINGSCHLÜSSEL AUS POLYPROPYLENE
UTAHOVACÍ KLÍČ Z POLYPROPYLENU


DIM

ø16÷ø63

MATERIAL

PP-B

COD. 1038

ACETALIC RESIN FITTINGS WRENCH
FITTINGSCHLÜSSEL
UTAHOVACÍ KLÍČ Z ACETALOVÉ PRYSKYŘICE


DIM

ø16÷ø63
ø63÷ø110

MATERIAL

POM
POM

COD. 5033

PIPE CUTTER
SCHERE
NŮŽKY NA TRUBKY


DIM

ø16÷ø40
ø16÷ø63

-
-

CHEMICAL RESISTANCE

Any chemicals conveyed by the system are in contact with the polypropylene (PP-B) and the nitrile rubber gasket (NBR) of the fitting and clamp saddle. The table below shows the chemical resistance values of the materials used for these components at a temperature of 20°C in fittings not subjected to mechanical stress.

The chemical resistance is shown by the following symbols. Where not indicated, no tests were performed.

S = Satisfactory resistance: can be used without any limitation.

L = Limited resistance: the substance may etch the material. It is necessary to reduce the pressure and operating temperature. The operating life of the fitting may be reduced.

NS = Resistance not satisfactory: the substance etches the material. The material cannot be used.

The concentration is expressed as mass percentage of the substance in an aqueous solution. In some cases it is indicated by the following symbols:

Dil.sol. = Diluted solution in concentrations up to 10%

Sol. = Solution in concentrations up to 10% but not saturated

Sat.sol. = Saturated solution

tg = Pure substance

tg-l = Pure substance in liquid state

tg-g = Pure substance in gaseous state

tg-s = Pure substance in solid state

Work.sol. = Solution in the concentration usually used in the industry

Susp. = Solid suspension in saturated solution

CHEMISCHE BESTÄNDIGKEIT

Evtl. von der Anlage beförderte chemische Substanzen kommen mit dem Körper aus Polypropylen (PP-B) und der Dichtung aus Nitrilkautschuk (NBR) des Fittings oder der Anbohrschelle in Berührung. In der nachstehenden Tabelle ist die chemische Beständigkeit der für diese Komponenten verwendeten Materialien in Bezug auf die Temperatur von 20°C bei Fittings, die nicht mechanischen Belastungen ausgesetzt sind, angegeben.

Die chemische Beständigkeit ist anhand nachstehender Symbole angegeben. Wo sie nicht angegeben ist, wurden keine Versuche durchgeführt.

S = Zufrieden stellende Beständigkeit: Sie können ohne Einschränkungen verwendet werden.

L = Beschränkte Beständigkeit: Die Substanz kann das Material angreifen. Es müssen der Betriebsdruck und die Betriebstemperatur verringert werden. Die Lebensdauer des Fittings kann sich verkürzen.

NS = Nicht zufrieden stellende Beständigkeit: Die Substanz greift das Material an. Der Fitting kann nicht verwendet werden.

Die Konzentration ist als Massenprozent der Substanz in wässriger Lösung ausgedrückt; in einigen Fällen ist sie anhand der nachstehenden Symbole angegeben:

Dil.sol. = Wässrige Lösung, verdünnt in einer Konzentration unter 10%

Sol. = Wässrige Lösung, verdünnt in einer Konzentration über 10% aber nicht gesättigt

Sat.sol. = Gesättigte wässrige Lösung

tg = Reine Substanz

tg-l = Reine Substanz in flüssigem Zustand

tg-g = Reine Substanz in gasförmigem Zustand

tg-s = Reine Substanz in festem Zustand

Work.sol. = Lösung in der normalerweise in der Industrie verwendeten Konzentration

Susp. = Fließender Feststoff in gesättigter Lösung

CHEMICKÁ ODOLNOST

Veškeré chemikálie připravované systémem jsou ve styku s těsněním z polypropylenu (PP-B) a nitrilové pryže (NBR) ve spojkách a navrtávkách. Tabulka níže ukazuje hodnoty chemické odolnosti materiálů použitých na tyto komponenty při teplotě 20°C u spojek, které nejsou vystaveny mechanické námaze.

Chemická odolnost je zobrazena následujícími symboly. Kde nejsou uvedeny, nebyly provedeny žádné testy.

S = Uspokojivá odolnost: může být použito bez omezení.

L = Omezená odolnost: látka může naplépat materiál. Je nezbytné snížit tlak a provozní teplotu. Životnost spojky může být omezena.

NS = Nedostatečná odolnost: látka leptá materiál. Materiál nelze použít.

Koncentrace je vyjádřena jako hmotnostní procento látky ve vodním roztoku. V některých případech je znázorněna následujícími symboly:

Dil.Sol. = Zředěný roztok s koncentrací do 10%

Sol. = Nenasycený roztok s koncentrací do 10%

Sat.Sol. = Nasycený roztok

tg = Čistá látka

tg-l = Čistá látka v kapalném stavu

tg-g = Čistá látka v plynném stavu

tg-s = Čistá látka v pevném stavu

Work.sol. = Roztok v koncentraci běžně užívané v průmyslu

Susp. = Pevná suspenze v nasyceném roztoku

Chemical	Formula	Concentration %	PP-B	NBR
Acetaldehyde	CH ₃ -CHO	40%	L	NS
Acetic acid	CH ₃ COOH	10%	S	S
Acetic acid anhydride	CH ₃ -CO-O-CO-CH ₃	tg-l	S	NS
Acetone	CH ₃ -CO-CH ₃	tg-l	S	NS
Acrylonitrile	CH ₂ =CH-CN	tg-l	S	NS
Adipic acid	HOOC-(CH ₂) ₄ -COOH	Sat.sol.	S	S
Alcoholic spirits		40% ethyl alcohol	S	S
Allyl alcohol	H ₂ C=CH-CH ₂ -OH	tg-l	S	S
Alum	see Aluminium potassium sulphate			
Aluminium chloride	AlCl ₃	Sat.sol.	S	S
Aluminium sulphate	Al ₂ (SO ₄) ₃	Sat.sol.	S	S
Aluminium potassium sulphate	K ₂ SO ₄ -Al ₂ (SO ₄) ₃ ·12H ₂ O	50%	S	S
Ammonia	NH ₃	tg-g	S	S
Ammonium acetate	CH ₃ COONH ₄	Sat.sol.	S	S
Ammonium carbonate	(NH ₄) ₂ CO ₃	50%	S	S
Ammonium chloride	NH ₄ Cl	Sat.sol.	S	S
Ammonium hydroxide	NH ₄ OH	Susp.	S	S
Ammonium nitrate	NH ₄ NO ₃	Sat.sol.	S	S
Ammonium phosphate	NH ₄ H ₂ PO ₄	Sat.sol.	S	S
Ammonium sulphate	(NH ₄) ₂ SO ₄	Sat.sol.	S	S
Ammonium sulphide	(NH ₄) ₂ S	Sat.sol.	S	S
Antimony trichloride	SbCl ₃	Sat.sol.	S	NS
Aqua regia	HNO ₂ +HCl		NS	NS
Arsenic acid	H ₃ AsO ₄	80%	S	S
Barium hydroxide	Ba(OH) ₂	Sat.sol.	S	S
Barium salts		Sat.sol.	S	S
Battery acid	H ₂ SO ₄	40%	S	L
Beef tallow emulsion, sulphonated		Work.sol.	S	S
Beer		Work.sol.	S	S
Benzaldehyde	C ₆ H ₅ -COH	Sat.sol.		L
Benzene	C ₆ H ₆	tg-l	L	L
Benzine	C ₅ H ₁₂ to C ₁₂ H ₂₆	Work.sol.	L	S
Benzoic acid	C ₆ H ₅ -COOH	Sat.sol.	S	S
Benzyl alcohol	C ₆ H ₅ -CH ₂ OH	tg-l	S	NS
Borax	Na ₂ B ₄ O ₇	Sol.	S	S
Boric acid	H ₃ BO ₃	Sat.sol.	S	S
Brine, see water			S	S
Bromine, liquid	Br ₂	tg-l	NS	NS
Bromine, gas	Br ₂	tg-g	NS	NS
Bromine, water		Sat.sol.	NS	NS
Butadiene, gas	H ₂ C=CH-CH=CH ₂	tg-g	S	NS
Butane, gas	C ₄ H ₁₀	tg-g	S	S
Butanediol	HO-(CH ₂) ₄ -OH	10%	S	S
Butanol	C ₄ H ₉ OH	tg-l	S	S
Butyl acetate	CH ₃ COOCH ₂ CH ₂ CH ₂ CH ₃	tg-l	L	NS
Butylene glycol	HO-CH ₂ -CH=CH-CH ₂ -OH	tg-l	S	NS
Calcium bisulphite	Ca(HSO ₃) ₂	Sat.sol.		NS
Calcium chloride	CaCl ₂	Sat.sol.	S	S
Calcium hydroxide	Ca(OH) ₂	Sat.sol.	S	S
Calcium hypochlorite	Ca(OCl) ₂	Sol.	S	S
Calcium nitrate	Ca(NO ₃) ₂	Sol.	S	S
Carbon dioxide, aqueous sol.	CO ₂	Sat.sol.	S	S
Carbon dioxide, gas	CO ₂	tg-g	S	S
Carbon disulphide	CS ₂	tg-l	S	NS
Carbon monoxide, gas	CO	tg-g	S	

Chemical	Formula	Concentration %	PP-B	NBR
Carbon tetrachloride	CCl ₄	tg-l	NS	NS
Caustic potash solution	KOH	50%	S	L
Caustic soda solution	NaOH	40%	S	S
Caustic soda solution	NaOH	50%	S	L
Chlorine, gas	Cl ₂	tg-l	NS	NS
Chlorine, water	Cl ₂	Sat.sol.	S	NS
Chloroacetic acid, mono	ClCH ₂ COOH	Sol.	S	NS
Chloroform	CHCl ₃	tg-l	L	NS
Chlorosulphonic acid	ClSO ₃ H	tg-s	NS	NS
Chrome alum (chromium potassium sulphate)	HCr(SO ₄) ₂	Sol.	S	S
Cider			S	S
Citric acid	C ₆ H ₈ O ₇	10%	S	S
Coal gas, benzene free			S	S
Coconut fat alcohol		Work.sol.	S	S
Coconut oil		Work.sol.	S	S
Compressed air containing oil			L	S
Cooking salt	see Sodium chloride			
Copper salts		Sat.sol.	S	S
Corn oil		Work.sol.	S	S
Cresol	HO-C ₆ H ₄ -CH ₃	tg-l	S	L
Crotonic aldehyde	CH ₃ -CH=CH-CHO	Sat.sol.	S	S
Cyclohexane	C ₆ H ₁₀	tg-l	S	S
Cyclohexanol	C ₆ H ₁₀ =OH	Sat.sol.	S	L
Cyclohexanone	C ₆ H ₁₀ =O	tg-l	L	NS
Detergents (washing powder)		Work.sol.	S	S
Dextrine (starch gum)		Work.sol.	S	S
Dextrose	see Glucose			
Diesel oil			L	S
Ethyl alcohol	CH ₃ -CH ₂ -OH	tg-l	S	S
Ethyl alcohol + acetic acid (fermentation mixture)		Work.sol.	S	L
Ethyl benzene	C ₆ H ₅ -CH ₂ -CH ₃	tg-l	L	NS
Ethyl chloride	CH ₃ -CH ₂ Cl	tg-g	L	NS
Ethyl eter	CH ₃ CH ₂ -O-CH ₂ CH ₃	tg-l	S	NS
Ethylene chloride	ClCH ₂ -CH ₂ Cl	tg-l	L	L
Ethylene glycol	HO-CH ₂ -CH ₂ -OH	tg-l	S	S
Fertilizer salts		Work.sol.	S	S
Fluorine	F ₂	tg-g	NS	NS
Fluorosilicic acid	H ₂ SiF ₆	32%	S	L
Formaldehyde	HCHO	40%	S	S
Formamide	HCONH ₂	tg-l	S	S
Formic acid	HCOOH	50%	S	NS
Frigen 12 (Freon 12)	CF ₂ Cl ₂	Work.sol.	NS	L
Fruit juice		Work.sol.	S	S
Fruit pulp		Work.sol.	S	S
Fuel oil (Gasoline)		Work.sol.	L	S
Gelatine		Sol.	S	S
Glucose	C ₆ H ₁₂ O ₆	Sol.	S	S
Glycerine	C ₃ H ₈ O ₃	tg-l	S	S
Glycocoll	NH ₂ -CH ₂ -COOH	10%	S	S
Glycol	see Ethylene glycol			
Glycolic acid	NO-CH ₂ -COOH	37%	S	S
Heptane	C ₇ H ₁₆	tg-l	S	S
Hexane	C ₆ H ₁₄	tg-l	S	S
Hydrobromic acid	HBr	50%	S	L
Hydrochloric acid	HCl	10%	S	L

Chemical	Formula	Concentration %	PP-B	NBR
Hydrocyanic acid	HCN	tg-l	S	L
Hydrofluoric acid	HF	40%	S	NS
Hydrogen	H	tg-g	S	S
Hydrogen chloride	HCl	tg-g	S	L
Hydrogen peroxide	H ₂ O ₂	10%	S	L
Hydrogen sulphide	H ₂ S	Sat.sol.	S	L
Hydroxylamine sulphate	(H ₂ NOH) ₂ H ₂ SO ₄	Sat.sol.	S	S
Iodine solution		6.5% iodine in ethanol	S	S
Iron salts		Sat.sol.	S	S
Iso-octane	(CH ₃) ₃ -C-CH ₂ -CH-(CH ₃) ₂	tg-l	L	S
Isopropyl alcohol	(CH ₃) ₂ CHOH	tg-l	S	S
Isopropyl ether	(CH ₃) ₂ -CH-O-CH-(CH ₃) ₂	tg-l	L	NS
Lactic acid	CH ₃ CHOHCOOH	10%	S	NS
Lanolin		Work.sol.	S	S
Linseed oil		Work.sol.	S	S
Liqueurs			S	S
Lead acetate	Pb(CH ₃ COO) ₂	Sat.sol.	S	S
Lubricating oils			L	S
Lubricating oils free of aromatic compounds			S	S
Magnesium salts	MgCl ₂	Sat.sol.	S	S
Marmelade			S	S
Mercury	Hg	tg-l	S	S
Mercury salts		Sat.sol.	S	L
Methane (natural gas)	CH ₄	tg-g	S	S
Methanol (methyl alcohol)	CH ₃ OH	tg-l	S	S
Methyl acetate	CH ₃ COOCH ₃	tg-l	S	NS
Methyl amine	CH ₃ NH ₂	32%	S	NS
Methyl bromide	CH ₃ Br		NS	NS
Methyl chloride	CH ₃ Cl	tg-g	NS	NS
Methylene acetate	CH ₂ Cl ₂	tg-l	L	NS
Methyl ethyl ketone	CH ₃ COC ₂ H ₅	tg-l	S	NS
Milk			S	S
Mineral water			S	S
Molasses			S	S
Molasses wort			S	S
Mowilith D		Work.sol.	S	S
Naphthalene		tg-l	S	S
Nickel salts		Sat.sol.	S	S
Nitric acid	NHO ₃	6.3%	S	NS
Oleic acid	C ₁₇ H ₃₃ COOH	tg-l	S	L
Oleum	H ₂ SO ₄ +SO ₃		NS	NS
Olive oil			S	S
Oxalic acid	C ₂ H ₂ O ₄	Sat.sol.	S	L
Oxygen	O ₂	tg-g	S	NS
Ozone	O ₃	tg-g		NS
Palm oil, palm nut oil			S	S
Paraffin emulsion		Work.sol.	S	S
Paraffin oil		Work.sol.	S	S
Petroleum		Work.sol.	S	S
Petroleum ether		Work.sol.	L	L
Petroleum jelly		Work.sol.	S	S
Phenol	C ₆ H ₅ -OH	10%	S	NS
Phenylhydrazine	C ₆ H ₅ -NH-NH ₂	tg-l	L	NS
Phenylhydrazine hydrochloride	C ₆ H ₅ -NH-NH ₃ ⁺ Cl ⁻	Dil.sol.	S	L
Phosgene	COCl ₂	tg-l	L	L

Chemical	Formula	Concentration %	PP-B	NBR
Phosphoric acid	COCL ₂	50%	S	L
Phosphorus chlorides	PCl ₃	tg-l	S	NS
Phosphorus pentoxide	P ₂ O ₅	tg-l	S	L
Photographic emulsion			S	L
Photographic developer		Work.sol.	S	L
Photographic fixer		Work.sol.	S	S
Phtalic acid	COOH-C ₆ H ₆ -COOH	Sat.sol.	S	NS
Potash (potassium carbonate)	K ₂ CO ₃	Sat.sol.	S	S
Potassium aluminium sulphate	K ₂ SO ₄ ·Al ₂ (SO ₄) ₃ ·12H ₂ O	50%	S	S
Potassium bichromate	K ₂ Cr ₂ O ₇	Sat.sol.	S	S
Potassium borate	K ₃ BO ₃	10%	S	S
Potassium bromate	KBrO ₃	Sat.sol.	S	S
Potassium bromide	KBr	Sat.sol.	S	S
Potassium carbonate	K ₂ CO ₃	Sat.sol.	S	S
Potassium chlorate	KClO ₃	Sat.sol.	S	S
Potassium chloride	KCl	Sat.sol.	S	S
Potassium chromate	K ₂ CrO ₄	Sat.sol.	S	S
Potassium cyanide	KCN	Sat.sol.	S	S
Potassium hydroxide	KOH	50%	S	L
Potassium iodide	KJ	Sat.sol.	S	S
Potassium nitrate	KNO ₃	50%	S	S
Potassium perchlorate	KClO ₄	Sat.sol.	S	S
Potassium permanganate	KMnO ₄	Sat.sol.	S	L
Potassium persulphate	K ₂ S ₂ O ₈	Sat.sol.	S	NS
Potassium phosphates	KH ₂ PO ₄ ; K ₂ HPO ₄	Sat.sol.	S	S
Potassium sulphate	K ₂ SO ₄	Sat.sol.	S	S
Propane	C ₃ H ₈	tg-l ; tg-g	S	S
Propanol, n- and iso-	C ₃ H ₇ OH	tg-l	S	L
Proparhyl alcohol	CH≡C-CH ₂ -OH	7%	S	S
Propionic acid	CH ₃ CH ₂ COOH	50%	S	NS
Propylene glycol	C ₃ H ₈ O ₂	tg-l	S	S
Pyridine	C ₅ H ₅ N	tg-l	L	NS
Salpetre	KNO ₃	50%	S	S
Silicone oil			S	S
Silver salts	AgNO ₃	Sat.sol.	S	S
Soap		Sol.	S	S
Soda	Na ₂ CO ₃	Sat.sol.	S	S
Sodium acetate	CH ₃ COONa	Sat.sol.	S	S
Sodium benzoate	C ₆ H ₅ -COONa	Sat.sol.	S	S
Sodium bicarbonate	NaHCO ₃	Sat.sol.	S	S
Sodium bisulphate	NaHSO ₄	10%	S	S
Sodium bisulphite	NaHSO ₃	Sat.sol.	S	L
Sodium bromate	NaBrO ₃	Sat.sol.	S	S
Sodium bromide	NaBr	Sat.sol.	S	S
Sodium carbonate	Na ₂ CO ₃	Sat.sol.	S	S
Sodium chlorate	NaClO ₃	Sat.sol.	S	S
Sodium chloride (cooking salt)	NaCl	Sat.sol.	S	S
Sodium chlorite	NaClO ₂	Dil.sol.	S	NS
Sodium chromate	Na ₂ CrO ₄	Dil.sol.	S	S
Sodium disulphite	Na ₂ S ₂ O ₅	Sat.sol.	S	L
Sodium dithionite (hyposulphite)	Na ₂ S ₂ O ₄	10%	S	S
Sodium fluorite	NaF	Sat.sol.	S	S
Sodium hydroxide	NaOH	40%	S	S
Sodium Hypochlorite	NaOCl	12.5%	L	NS
Sodium iodide	NaJ	Sat.sol.	S	S

Chemical	Formula	Concentration %	PP-B	NBR
Sodium nitrate	NaNO ₃	Sat.sol.	S	S
Sodium nitrite	NaNO ₂	Sat.sol.	S	S
Sodium oxalate	Na ₂ C ₂ O ₄	Sat.sol.	S	S
Sodium persulphate	Na ₂ S ₂ O ₈	Sat.sol.	S	NS
Sodium phosphate	Na ₃ PO ₄	Sat.sol.	S	S
Sodium silicate	Na ₂ SiO ₃	Sat.sol.	S	S
Sodium sulphate	Na ₂ SO ₄	Sat.sol.	S	S
Sodium sulphide	Na ₂ S	Sat.sol.	S	S
Sodium sulphite	Na ₂ SO ₃	Sat.sol.	S	S
Sodium thiosulphate	Na ₂ S ₂ O ₃	Sat.sol.	S	S
Spindle oil			S	S
Spirits		Work.sol.	S	S
Stannous chloride	SnCl ₂	Sat.sol.	S	S
Starch solution		Work.sol.	S	S
Starch syrup		Work.sol.	S	S
Stearic acid	C ₁₇ H ₃₅ COOH	tg-l	S	S
Succinic acid	HOOC-CH ₂ -CH ₂ -COOH	Sat.sol.	S	S
Sugar syrup		Work.sol.	S	S
Sulphur dioxide	SO ₂	tg-g	S	NS
Sulphur trioxide	SO ₃	tg-g	NS	NS
Sulphuric acid	H ₂ SO ₄	40%	S	L
Sulphurous acid	H ₂ SO ₃	Sat.sol.	S	NS
Sulphuryl chloride	SO ₂ Cl ₂	tg-l	NS	NS
Tallow		tg-l	S	S
Tannic acid		Sol.	S	S
Tanning extracts from plants		Work.sol.	S	S
Tartaric acid	C ₄ H ₆ O ₆	Sat.sol.	S	S
Tetrachloroethane	Cl ₂ CH-CHCl ₂	tg-l	L	NS
Tetraethyl lead	(C ₂ H ₅) ₄ Pb	tg-l	S	S
Toluene	C ₆ H ₅ -CH ₃	tg-l	L	NS
Trichloroethane	Cl ₃ -C-CH ₃	tg-l	L	NS
Trichloromethane	CHCl ₃	tg-l	L	NS
Triethanolamine	N(CH ₂ -CH ₂ -OH) ₃	Sol.	S	L
Trioctyl phosphate	(C ₈ H ₁₇) ₃ PO ₄		S	L
Turpentine oil			NS	S
Urea	H ₂ N-CO-NH ₂	30%	S	S
Urine			S	S
Vegetable oils and fats			S	S
Vinegar		Work.sol.	S	NS
Vinyl acetate	CH ₂ =CHOOCCH ₃	tg-l	S	S
Water	H ₂ O		S	S
Water, waste water without organic solvent and surfactants			S	S
Wax alcohol	C ₃₁ H ₆₃ OH	tg-l	L	S
Wetting agents		5%	S	S
Wines		Work.sol.	S	S
Wine vinegar		Work.sol.	S	NS
Xylene	C ₆ H ₄ (CH ₃) ₂	tg-l	NS	NS
Yeast		Susp.	S	S
Zinc salts	ZnCl ₂	Sol.	S	S

Collection of technical manuals
The Collection of UNIDELTA Technical Manuals include:

- Technical Manual for Compression Fittings and Bracket Sockets in Italian, English, Spanish, French, German, Russian and Czech (Figure 1);
- Technical Manual for Electrofusion Fittings, Transition Joints and Butt Fusion Jointings available in Italian, Spanish and German (Figure 2);
- Technical Manual for the Polyethylene Pipe available in Italian (Figure 3),
- Technical Manual for the Reticulated Polyethylene Pipe available in Italian and English (Figure 4),
- Technical Manual for the DeltAll Multi-layered Pipe and Press Fittings available in Italian and English (Figure 5).

*Band Technischer Handbücher
Der Band der Technischen Handbücher UNIDELTA umfasst:*

- *Das Technische Handbuch für Kompressions- und Bügelanschlüsse ist in Italienisch, Englisch, Spanisch, Französisch, Deutsch und Russisch erhältlich (Abb. 1);*
- *Das Technische Handbuch für elektroschweißbare Anschlüsse, Übergangs- und Kopf Kopf - Verbindungen ist in Italienisch, Spanisch, und Deutsch erhältlich (Abb. 2);*
- *Das Technische Handbuch für Polyäthylenrohre ist in Italienisch erhältlich (Abb. 3);*
- *Das Technische Handbuch für Rohre aus Netzpolyäthylen ist in Italienisch und Englisch erhältlich (Abb. 4);*
- *Das Technische Handbuch für DeltAll Mehrschichtrohre und Pressanschlüsse ist in Italienisch und Englisch erhältlich (Abb. 5).*

Sbírka technických příruček
Sbírka Technických příruček UNIDELTA obsahuje:

- Technická příručka pro svěrné spojky a navrtávky v italštině, angličtině, španělštině, francouzštině, němčině, ruštině a češtině (obr. 1).
- Technická příručka pro tavné spoje, přechodové spojky a tupé spoje v italštině, španělštině a němčině (obr. 2).
- Technická příručka pro polyethylenové trubky v italštině (obr. 3).
- Technická příručka pro síťované polyethylenové trubky v italštině a angličtině (obr. 4).
- Technická příručka pro DeltAll vícevrstvé trubky a svěrné spojky v italštině a angličtině (obr. 5).



Figure 1. Compression Fittings and Clamp Saddles
Abb. 1. Klemmverbindungen und anbohrschellen
Obr. 1 Svěrné spojky a navrtávky



Figure 2. Electrofusion, Transition and Butt Fusion Fittings
Abb. 2. Elektroschweißbare Anschlüsse, Übergangs- und Kopf Kopf
Obr. 2 Tavné, přechodové a tupé spoje



Figure 3. Polyethylene Pipe
Abb. 3. Polyäthylenrohre
Obr. 3 Polyethylenové trubky



Figure 4. Crosslinked Polyethylene Pipe
Abb. 4. Rohre aus Netzpolyäthylen
Obr. 4 Síťované polyethylenové trubky



Figure 5. Multilayer Pipe and Press Fittings
Abb. 5. DeltAll Mehrschichtrohre und Pressanschlüsse
Obr. 5 Vícevrstvé trubky a lisované spojky



The dimensions shown in the catalogue may change without notice as the result of technical updating.
Die im Katalog angegebenen Maße können ohne Vorankündigung aufgrund technischer Aktualisierungen geändert werden.
Rozměry uvedené v katalogu se mohou měnit bez předchozího upozornění jako důsledek technologické modernizace.



Certificato n° 127
UNI EN ISO 9001:2000



UNIDELTA SpA

Via Capparola Sotto, 4 - 25078 Vestone (BS) - Italy

Tel. +39 0365 878.011 - Fax +39 0365 878.090

www.unidelta.com - e-mail: unidelta@unidelta.com

Uff. Tecnico e Uff. Marketing Unidelta T1001 ING_TED_CECO 04/08